

ISKU VAIHTOPUMPUT

A. ISKUN JA TOURUN TILALLE:

- ISKU 302, 303, 304

Tunnusmerkit: Imu moottorin puoleisessa päässä. Molemmat putkiyhteet ylöspäin.

Vaihtokelpoisuus:

- ISKU 302*) = TOURU 85 T 80
- ISKU 303*) = TOURU 85 T 120
- ISKU 304*) = TOURU 85 T 130

*) ISKUT varustettu pitkällä kytkimellä
l = 105 mm

Asennus: Pitkällä kytkimellä varustetut ISKUT sopivat sellaisinaan TOURUJEN tilalle.

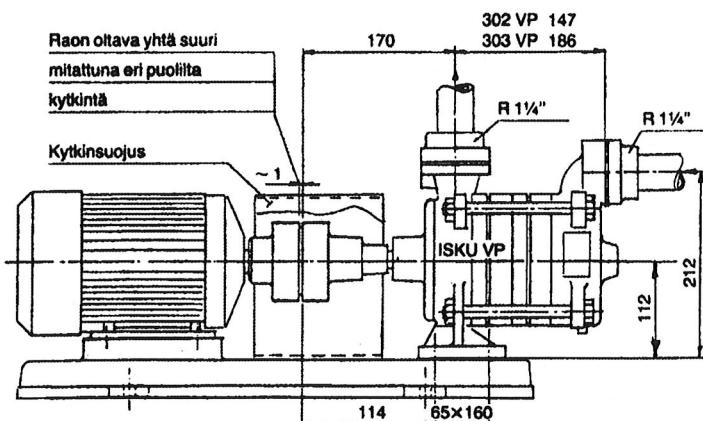
B. MAKON TILALLE:

ISKU 302 VP ja 303 VP pitkällä kytkimellä
l = 105 mm

Tunnusmerkit: Paine yhde moottorin puoleisessa päässä, suunta ylöspäin. Imu yhde vaakasuuntaan akselin-suuntaisena.

Vaihtokelpoisuus:

- ISKU 302 VP = MAKO 312 C
- ISKU 303 VP = MAKO 313 C



ASENNUS

- ISKUT 302 VP ja 303 VP pitkällä kytkimellä soveltuvat asennettaviksi samalle alustalle ja samoihin kiinnitysreikiin kuin 312 C ja 313 C. Myös moottorin tehontarve on sama.

- Moottorin akselilla olevaa kytkinpuolikasta ei tarvitse vaihtaa. Tarkista kytkinkumin kunto.

- Pumpun ja kytkimen eliniän pidentämiseksi suorita pumpun asennus siten, että akselien päät ovat tarkoin kohdakkain sekä pumpun ja moottorin akselit ovat ehdottoman samansuuntaiset. Käytä tarvittaessa asennuslevyjä (täytelevyjä).

- Putkisto

ISKU 302 VP/312 C ja ISKU 303 VP/313 C pumpuissa imu- ja paineputkien etäisyys toisistaan on sama. Samoin putkiyhteiden koko R 1 1/4".

Jotta pumppu sopii entiseen, mahd. kiinteään putkistoon siirretään pumpun ja moottorin yhteistä alustaa lattialle noin 4 cm moottorin suuntaan.

- Pyörimissuunta

Tarkista, että pumpun moottori pyörii pumppuvaluun merkityn nuolen suuntaan.

HUOM! 312 C ja 313 C pumppujen vaihtaminen 302 VP ja 303 VP pumppuihin edellyttää pyörimissuunnan vaihtoa.

- **ÄLÄ KÄYTÄ PUMPPUA KUIVANA ILMAN SIEMENVETTÄ!**