



# Vedensuodattimet teollisuuskäyttöön

**Esisuodatus  
keskipakoisvoimalla**

**cintropur®**

**VEDENSUODATUS JA VEDENPUHDISTUS**

## Kuvaus

Koska CINTROPUR-suodattimet on valmistettu yksinomaan laadukkaista synteettisistä materiaaleista, ne soveltuvat erinomaisesti elintarvikkeiden käsittelyyn tarkoitettun veden ja juomaveden suodatukseen. CINTROPURin siipipyörä aiheuttaa veteen pyörrevirran, jossa keskipakovoima pakottaa vedessä olevat hiukkaset suodattimen pohjassa olevaan kuppiin. Suodatettavien hiukkasten koko määräytyy käytettävän suodatinsukan mikronikoon mukaan.

## Käyttötarkoitus

Cintropur suojaa teollisuuden sekä kotien ja maatalouden vesijärjestelmiä suodattamalla pois vedessä olevat kiinteät multa-, hiekka-, ruoste- yms. hiukkaset. Suojaava suodatin asennetaan järjestelmän tuloputkeen, jolloin se suojaa kaikkia järjestelmän laitteita.

## Käyttökohteet

Teollisuus:  
Puhdasvesijärjestelmien ja vettä käyttävien koneiden suojaaminen

Maatalous:  
Kastelulaitteistojen veden suodatus  
Eläinten juomaveden suodatus  
Sadeveden ja kaivoveden suodatus

Suurtaloudet:  
(hotellit, ravintolat, koulut, rakennukset)  
Puhdasvesijärjestelmien sekä vettä käyttävien suurta-  
louskoneiden suojaaminen

## Edut

- suuri ja tasainen virtausnopeus
- pieni painehäviö
- esisuodatus keskipakovoimalla
- kestävä ja luotettava
- nopea ja helppo tyhjentää
- suodatinsukan silmämääräinen tarkastus mahdollista koko ajan (läpinäkyvä runko)
- ekologinen ja edullinen (suodatinsukka)

## Vedenpuhdistus:

Vettä puhdistavat mallit (TE) on varustettu siten, että niissä voidaan käyttää erilaisia vedenpuhdistustuotteita.

*Polyfosfaatteja, silikaatteja ja silikoni-polyfosfaatteja*

Nämä tuotteet toimivat enintään 60 °C lämpötilassa ja niitä käytetään vähentämään kovan veden haitallisia vaikutuksia, kuten kalkkikertymien muodostumista.

Niitä käytetään myös suojaamaan asennuksia ruosteelta.

## Aktiivihiiltä

CINTROPUR-aktiivihiiltä myydään erikseen ja se sopii erittäin hyvin veden maun parantamiseen sekä hajun, kloorin, otsonin sekä mikrosaa-  
steiden, kuten torjunta-  
aineiden ja muiden veden liuenneiden orgaanisten aineiden poistoon.



NW 500

Ø 2"



NW 650

Ø 2 1/2"



NW 800

Ø 3"



NW 500 TE

Ø 2"



## Suodatus

Vakiomallinen suodatin, jonka mukana toimitetaan 25 µ suodatinsukka ja suodattimen avaamisessa tarvittava musta kiinto-avain.

## Kunnossapito



## Varusteet

### A. Nitriilikumitiiviste

Sijoitetaan laipan ja vastalaipan väliin. NW 650-suodattimiin osa 67 ja NW 800-suodattimiin osa 68.

### B. Seinäteline

Ruostumattomasta teräksestä valmistettu seinäteline kiinnitetään suodatinpäähän kahdella lukkomutterilla. Sama malli sopii kaikkiin teollisiin suodattimiin.

### C. Musta kuppi

Estää leväkasvuston muodostumisen silloin, kun suodatin on alttiina suoralle auringonvalolle.

### D. TE-laite

TE-suodattimen sisään sijoitettava laite: tarvitaan, kun veden puhdistuksessa käytetään aktiivihiiltä tai polyfosfaatteja. Voidaan asentaa myös NW 650- ja NW 800-suodattimiin.

## Täyttöpakkaukset

### E. Suodatinsukka (5 kpl:n pakkaus)

Ei pestävät: 1µ / 5µ / 10µ / 25µ / 50µ / 100µ  
Pestävät: 150µ / 300µ

### F. Aktiivihiili 3,4 l

Laatu CINTROPUR SCIN  
Kuppeihin NW 500 TE, NW 650 TE  
NW 800 TE: 4,85 l

### 1 Painemittarit 0–20 bar 1/4"

Näyttää vedenpaineen suodattimen kohdalla. Suodattimen suukka täytyy vaihtaa, kun paine on laskenut lukemaan 2 bar ΔP tai vähintään kolmesti vuodessa.

### 2 Suodattimen pään kierteinen liitospappale

- Metrinen 76 500/650-suodattimille
- Metrinen 88 800-suodattimille

Käytä vain CINTROPUR liittimiä/laippoja

### 3 Keskipakoissiipipyörä

Synnyttää tuloveteen pyörrevirran, joka pakottaa vedessä olevat hiukkaset suodattimen pohjassa olevaan kuppiin. Muotoillut liitoskohdat ja säätöruuvi varmistavat tiiviyyden.

### 4 Tyhjennyshana 3/4"

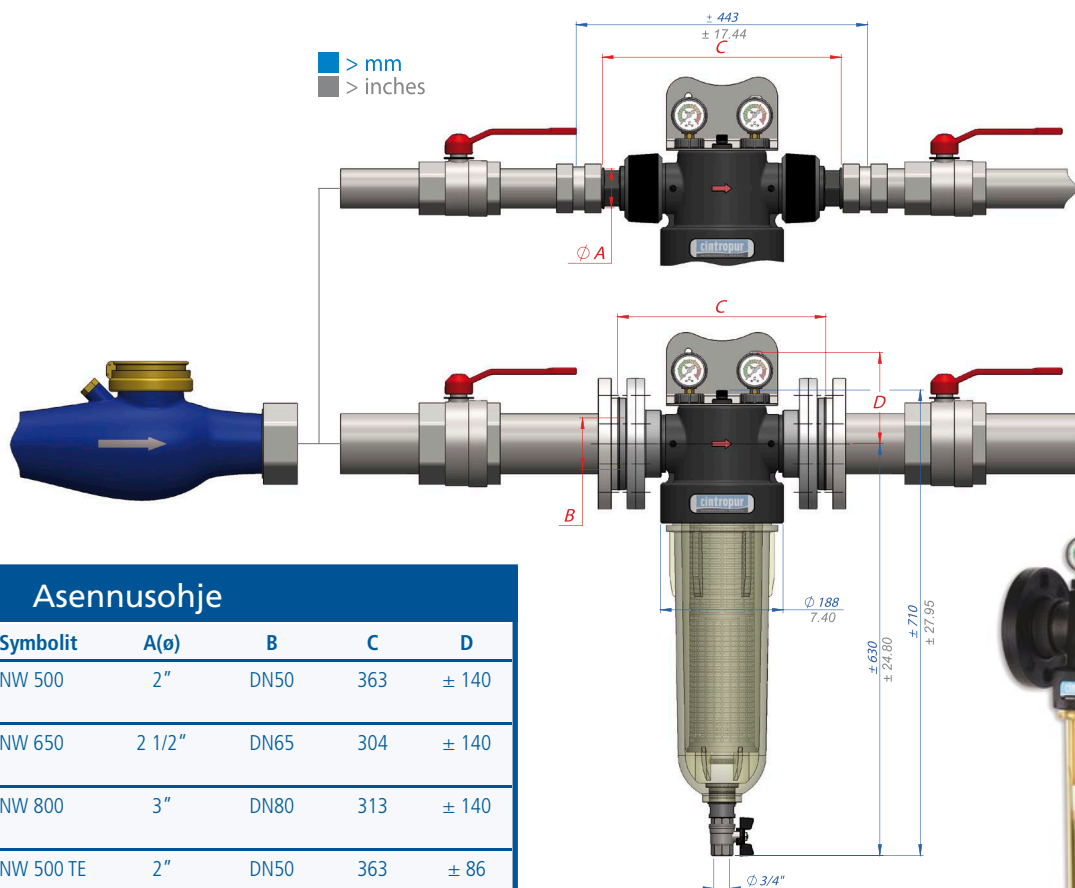
Mahdollistaa keskipakoissiipipyörän synnyttämän pyörrevirran avulla kerättyjen hiukkasten tyhjennyksen.



## Tekniset tiedot

Suodatintyyppi	NW 500	NW 650	NW 800	NW 500 TE
Putken halkaisija	2"	2 1/2"	3"	2"
Keskim. virtausnopeus: m3/h $\Delta P = 0,2$ bar	18	25	32	2*
Työpaine: bar	10	10	10	10
Suurin käyttöpaine: bar	16	16	16	16
Suurin käyttölämpötila:	50 °C	50 °C	50 °C	50 °C
Paino: kg	6.4	7	7.4	5.6
Suodatinsukan tiheys (toimitukseen kuuluva)	25 $\mu$	25 $\mu$	25 $\mu$	-
Patruunakoko litraa	-	-	-	4.85
Suodatuspinta-ala cm <sup>2</sup>	1 288	1 288	1 288	-

\*Arvo, kun käytetään CINTROPUR SCIN -aktiivihiihsuodatinta



## Asennusohje

Symbolit	A( $\phi$ )	B	C	D
NW 500	2"	DN50	363	$\pm 140$
NW 650	2 1/2"	DN65	304	$\pm 140$
NW 800	3"	DN80	313	$\pm 140$
NW 500 TE	2"	DN50	363	$\pm 86$



Cintropur-suodattimia valmistaa AIRWATEC.

Oikeudet muutoksiin pidätetään. E14-104-F