


**Vesiöosa 50/6 bar**

## RAKENNE

Vesiöosa sisältää ruostumattomasta teräksestä valmistetun kalvopainesäiliön, jalustan tai seinätelineen säiliölle, säädettävän painekeytkimen, painemittarin, varoventtiilin, osat yhteen liittävä 5-tieyhteen sekä metallivahvisteisen paineletkun pumppuun tai putkistoon liittämistä varten.

## LISÄVARUSTEET

Tilattaessa toimitetaan lisävarusteina mm. moottorisuojakytkin, muoviputken liittimet, sähkömoottorin ja painekeytkimen välinen kaapeli, säiliön ja ejektoripumpun välinen sulkuhana sekä metallivahvisteisia letkuja tarpeen mukaan.

## KÄYTTÖKOHTEET

- omakotitalot
- vapaa-ajan asunnot
- maatilat

Soveltuu seuraavien pumpputyypin yhteyteen:

- uppopumput
- kuiva-asenteiset pumput
- ejektoripumput

## OMINAISUUDET

- kätevä asentaa, monipuoliset sijoitusmahdollisuudet, putkien tulosuunta vapaasti valittavissa
- säästää työtä ja kustannuksia asennuskohteessa
- kotimaiset kalvopainesäiliöt on valmistettu ruostumattomasta teräksestä
- huolto helppoa

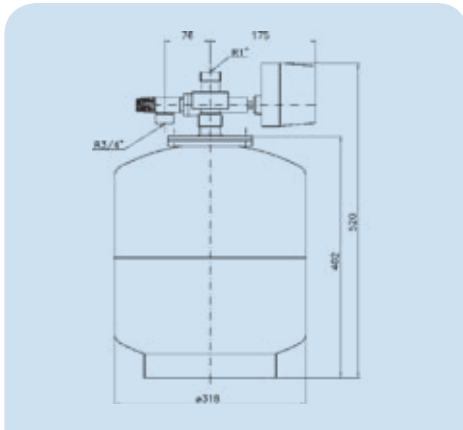

**Vesiöosa 25/6 bar**

Typpi	Säiliön koko	Säiliön rakennepaine	Tyypillinen 1) varauskyky	Painekeytkimen säätöalue	Yhdekoot	
					paineletkussa	verkostoon
25/6	25l	6 bar	8 - 9 l	2 - 6 bar	sk 1"	sk 1"
50/6	50l	6 bar	16 - 18 l	2 - 6 bar	sk 1"	sk 1"
50/10	50l	10 bar	16 - 18 l	4 - 12 bar	sk 1"	sk 1"
120/6	120l	6 bar	38 - 43 l	2 - 6 bar	sk 1"	sk 1"
120/10	120l	10bar	38 - 43 l	4-12 bar	sk 1"	sk 1"

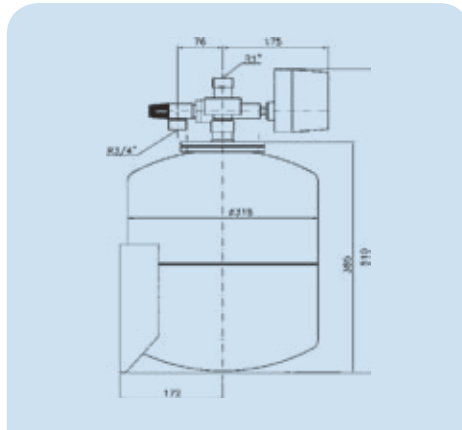
1) Varauskyvyn säilyttämiseksi esipaine on tarkistettava ja tarvittaessa lisättävä käyttöohjeen mukaisesti.

## MITTAKUVA

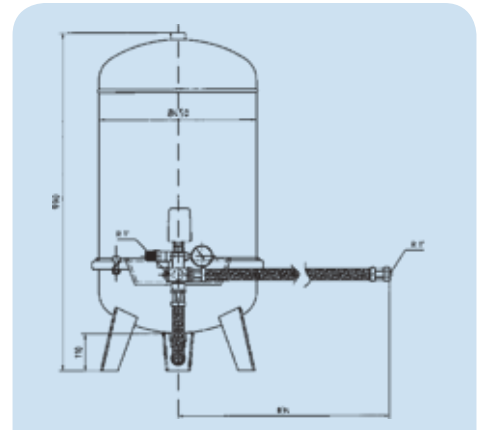
Oheisista mittakuvista ilmenevät tärkeimmät asennusmitat



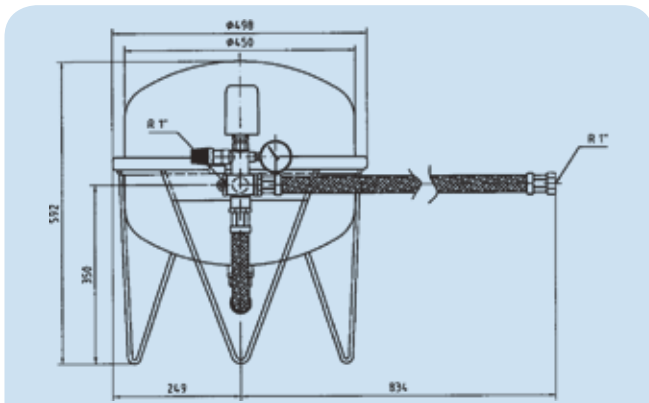
Vesiossa 25/6



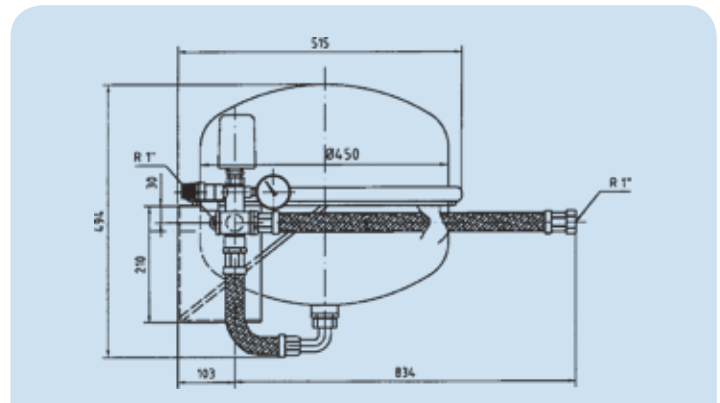
Vesiossa 25/6 seinätelineellä



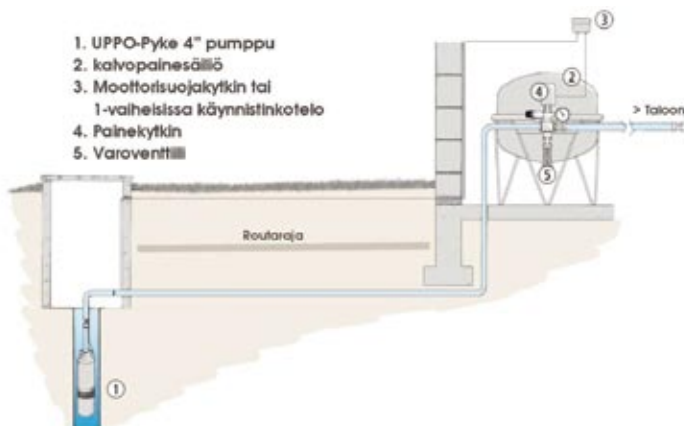
Vesiossa 120/6



Vesiossa 50/6 ja 50/10



Vesiossa 50/6 seinätelineellä



Asennuskuva

## ASENNUS

Vesiossa asennetaan mahdollisimman kuivaan ja jäätymiseltä suojattuun tilaan. Asennustilassa tulisi olla lattiakaivo mahdollisten putkivuotojen takia. Säiliö sijoitetaan siten, että esipaineen tarkistus ja lisäys ilmaventtiilin kautta on mahdollista suorittaa. Kuiva-asenteisen pumpun vesiossa voidaan sijoittaa joko pumpun viereen tai erilleen, kauemmaksi pumpusta. Pumpun moottori on suojattava ylikuormitukselta ja vaihekatkoksilta moottorisuojakytkimellä, ellei moottorissa ole sisäänrakennettua suojausta.

## HUOLTO

Ennen aikaisen rikkoutumisen estämiseksi on tärkeää huolehtia oikean ilma-esipaineen säilymisestä kalvopainesäiliössä. Suositeltavaa on tarkistaa esipaine kerran vuodessa. 25 l ja 50 l säiliöissä oikea esipaine on 0,2 bar alempi kuin käyntiinlähtöpaine ja 120 l säiliöissä 0,2 bar ylempi kuin käyntiinlähtöpaine.

*Oikeudet muutoksiin pidätetään. E10-101-F*

OY PUMPPULOHJA AB  
Yrittäjätie 4,  
09430 SAUKKOLA  
Myynti: +358 (0) 20 741 7229  
Fax: +358 (0) 19 371 011  
info@pumppulohja.fi  
www.pumppulohja.fi