

C 1092
01.11.2006
Rev. B

BRUKSANVISNING

Saukko-dränkpumparna



**PUMPPU
LOHJA OY**

www.pumppulohja.fi
tel. 020 741 7220

Saukko-dränkpumparna

Avsedd användning och konstruktion

Saukko är en dränkbar flerhjulig centrifugalpump. Pumpen är avsedd för fast installation. Den är avsedd för rent vatten vars temperatur ej får överstiga +40°C.

Saukko är konstruerad för installation i normal brunn sjö eller borrbrunn vars diameter är 6” eller större. Brunnens minsta diameter: 10/1, 10/3, 15/3 och CRG5: 150 mm. FL-modeller: 110 mm. Pumpens ytttermantel, aksel, samt sikt är rostfritt stål. Vattenhjulet samt ledskena är glasfiberförstärkt plast. Två glidringstätningar fungerar som axeltätning.

Tekniska data

Model	Motoreffect kW	Spänning V	Märkström A	Kondens. μF	1) Kabellängd m	Max. dopp- djup	Max. lyfthöjd m
Saukko 10/1	0,75	230, 1-v	7,5	20	10	40 m	55
Saukko 10/3	0,75	400, 3-v	2,5		10	40 m	55
Saukko 15/3	1,10	400, 3-v	3,6		10	40 m	75
Saukko FL 60-55	0,75	230,1-v	5,0		10	20 m	60
Saukko CRG5	3,00	400, 3-v	7,0		10	20 m	70

1) eller beställningen

Tryckaggregat R 1 1/4” invändig gänga (Saukko 10/15, FL 60-55)
R 1 1/2” invändig gänga (Saukko CRG5)

Den av pumpen åstadkomna bullernivån nedsänkt i vatten är under 70 dB.
Vätskans maximala temperatur +35°C.

Ibruktagning

1. Kontrollera att pumpen eller kabeln ej har skadats under transporten.
2. Kontrollera från märkskyltten att strömvärdena är identiska med värdena i el-nätet.
3. OBS! PUMPEN FÅR EJ TORRKÖRAS.

Kontroll av drift

3-fas pumpens rotationsriktning kontrolleras i vatten behållare i synnerhet före installation i borrhåll.

Rätt rotationsriktning är "motsols" sett från trycksidans riktning.

Installation

Användning i samband med hydrofor samt om man vill undvika att röret blir utan vatten installeras bakslagsventil, i samband med pumpen. FL-modell innehåller bakslagsventil. Som tryckrör kan användas \varnothing 40 eller \varnothing 32 mm plast rör beroende av rörets längd.

Pumpen installeras så att den ej suger föroreningar från bottnet. I normal brunn kan pumpen installeras i ett plastämbar, för att hindra föroreningar från brunnens botten.

Pumpen installeras i vattnet så att vattnet når till 325 mm från pumpens sugrör.

Pumpen får ej lyftas från el-kabeln. Använd upphängningstråd \varnothing 3 mm.

El installation

Vi rekommenderar att strömmen matas till pumpen via en brytare som skiljer ut alla faserna.

Brytarens kontaktavstånd bör vara minst 3 mm.

Som tilläggskydd mot elchocker rekommenderas jordfelsbrytare. Elkabeln får installeras endast till jordad stickprop vid installation i borrhål bör el-kabeln fästas med vattenbeständig teip avståndsintervall 2 m.

Motorns skydd mot överbelastning

Hos enfasiga SAUKKO-pumpar finns ett inbyggt, automatiskt reversibelt överbelastningsskydd.

Trefasiga Saukko 10/3, 15/3 och Saukko CRG5 samt FL-seriens trefasiga pumpar skyddas från fasavbrott och överbelastning med motorskydds brytare.

Vi rekommenderar modeller försedda med momentanutlösare.

GARANTIN ÄR EJ I KRAFT OM PUMPEN INSTALLERAS UTAN MOTORSKYDD.

Bruksstörningar

**KONTROLLERA ATT PUMPEN EJ ÄR INKOPPLAD TILL EL-NÄTET
DÅ PUMPEN TAGES TILL SERVICE!**

Störning

Pumpen startar ej.

Orsak samt åtgärder

Kontrollera att pumpen får el-ström, alla 3 faser är i bruk. Märk! Fosbortfallet kan även försikomma i tryckbrytaren eller i motorskyddet.

Motorskyddet har fastnat (1-fas pump).

Kontakta serviceverkstaden.

Motorskyddet bör kvitteras (3-fas pump).

Motor eller kondensator är skadad. Kontakta serviceverkstaden.

Störning

Pumpen roterar, men för inte upp något vatten.

Orsak och åtgärd

Det finns ett luftlås i pumpen, dvs. löphjulen inte befinner sig i vattnet. Pumpen bör skakas upp och ner med hjälp av tryckröret.

Störning

Pumpens kapacitet har minskat.

Orsak samt åtkärd

Granska pumpens rotationsriktning (3-fas pump).

Silen tilltept. Rengör.

Rörledningen frysen eller tilltept. Rengör.

Vattenhjulen slitna. Kontakta serviceverkstaden.

Service

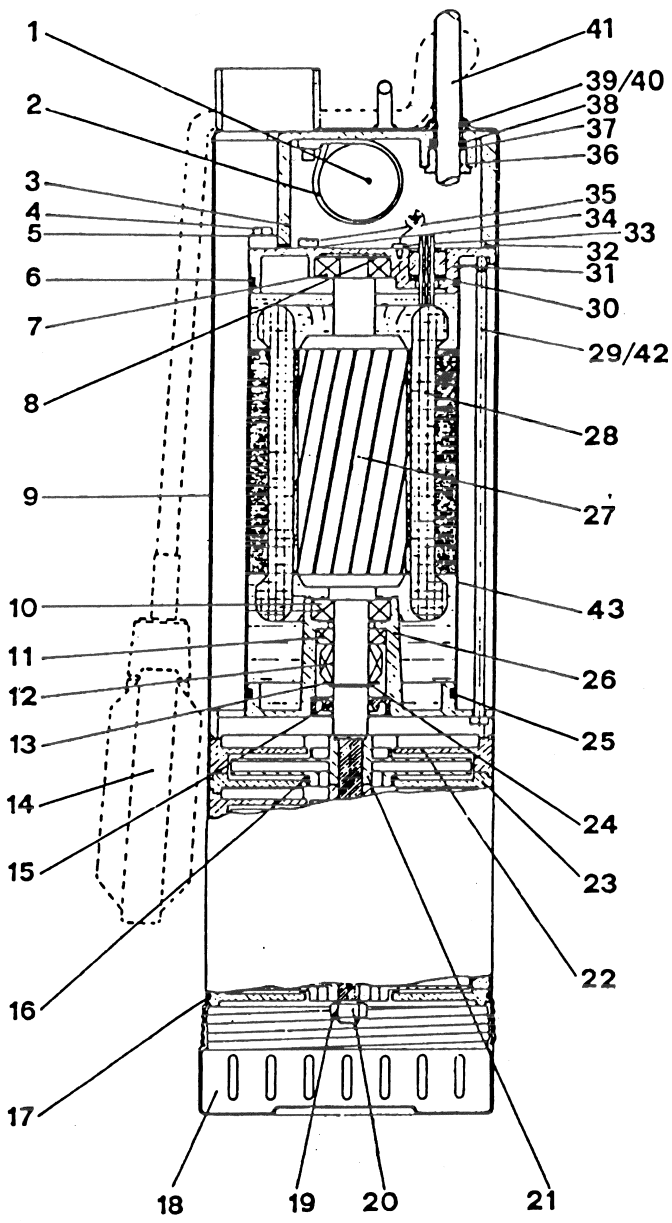
Pumpen har ej delar som behöver årlig service. I kontinuerlig drift rekommenderas granskning av akseltätning samt tätningar vart tredje år.

Service får göras endast av person som har rättigheter till det.

Anslutning till elnätet får utföras endast av person eller företag som innehar vederbörliga rättigheter.

VARNINGAR

1. El installationer bör utföras av personer som har el-installations rättigheter.
2. Reparationer samt service bör utföras av företag eller personer som har myndigheternas godkännande att utföra arbetet.
3. Pumparna som är försädda med stickpropp bör alltid anslutas till jordad anslutning.
4. Skarvledningarna bör göras eller vara gjorda enligt myndigheternas krav.
5. Pumpen bör installeras i utrymme som är försädd med avlopp så att eventuell läcka i pumpen eller rören ej skadar byggnadens väggar, golv eller isollation m.m.
6. Installera pumpen så att den ej kan frysa (isbildning) undvik att överstiga konstruktions trycket.
7. Installera pumpen så att tryckstötter ej uppstår i pumpen. Tryckstötter kan uppstå bl.a. via långa rörledningar, ventiler som slutes snabbt, användning av hydrofor eller membranhydrofor dämpar tryckstöterna.
8. Installera pumpen eller sugledningen så att ej föroreningar kan komma i pumpen, t.ex. sand.
9. Installera pumpen i utrymme vars temperatur ej överstiger +40°C elmotorns luftkylning får ej hindras, gäller ej sänkpumpar. Täck ej elmotorn så att kylning av el-motorn ej kan ske. Motorn bör skyddas mot regn.
10. Rör ej roterande delar i pumpen, kopplingen, axeln eller vattenhjulet. Före service bör el-anslutningen vara fränkopplad.
11. Pumpen är avsedd för rent kallt vatten, pumpen får ej användas för giftiga vätskor, frätande vätskor, brandfarliga vätskor, kemikalier t.ex. bensin, olja, m.m.
12. Om anslutnings el-kabeln skadas bör reparationen utföras av företag eller person som har i frågavarande myndigheternas rättigheter.
13. Använd aldrig pumpen i utrymme var risk kan finnas för explosion.



SAUKKO 10/1, 10/3 ja 15/3 PUMPUT / PUMPAR

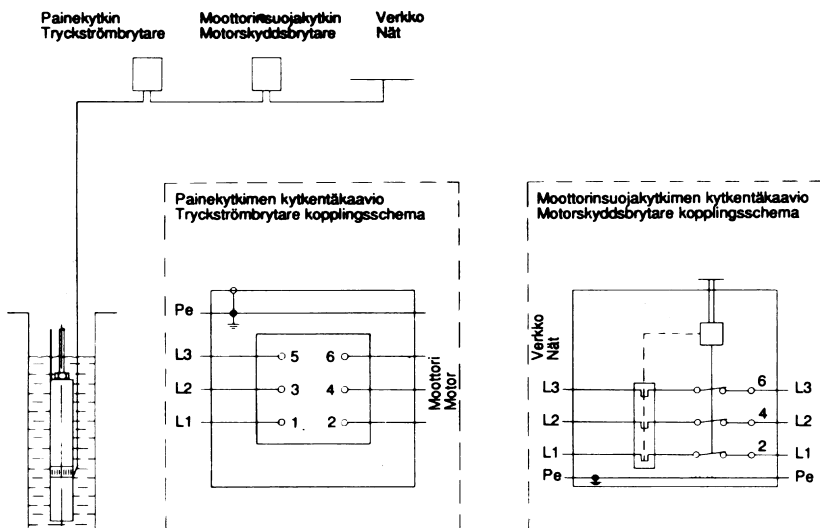
Pääkomponentit / Huvudkomponentar

Osa / Del	Nimi / Benämning
1.	Kondensaattori / Kondensator
3.	Kansi / Lock
7.	Kuulalaakeri / Kullager
9.	Runkoputki / Yttermantel
10.	Kuulalaakeri / Kullager
11.	Liukurengastiiviste, vastarengas / Axeltätning, motring
12.	Liukurengastiiviste, pyörivä osa / Axeltätning roterander del med axel
15.	Huulitiiviste / Läpptätning
18.	Sihti / Sikt
21.	Juoksupyörä / Löphjul
22.	Johtosiipi / Ledskena
23.	Erotuslevy / Separations skiva
26.	Alempi laakerinpidin / Nedre lagerhus
28.	Staattori / Stator
29.	Pinnapultti / Pinnbult
31.	Ylempi laakerinpidin / Övre lagerhus
36.	Vedenpoistin / Dragavlastare
37.	Kaapelin tiiviste / Kabeltätning
41.	Liitäntäkaapeli / Anslutningskabel
43.	Staattorin kuori / Stators mantel

Saukko 10/3, 3-v

Saukko 15/3, 3-v

Saukko CRG5



Bästa kund!

För att säkerställa att garantin gäller, ska du fylla i garantibeviset noggrant och spara inköpskvittot ihop med detta garantibevis. Spara garantibeviset även efter garantitiden gått ut. Vår service behöver de exakta uppgifterna om produkttyp och serienummer som finns i denna blankett. Varje pump tillverkad av Pumppulohja har provkörts på fabriken före leverans för att säkerställa att produkten fungerar felfritt.

GARANTIINFORMATION:

Dessa garantivillkor gäller enbart, när produkten används privat av en konsument eller därmed likställd person. Pumppulohja ger två års garanti för sina produkter förutsatt att produkten används och underhålls enligt bruksanvisningen. Garantin omfattar fel som bevisligen kan hänvisas till brister i material och tillverkning. Garantin gäller inte om apparaten har reparerats eller ändringar gjorts i konstruktionen efter fabriksleveransen. Garantin ersätter inte heller skador som uppstått till följd av skadegörelse, ovarsam användning, spänningsförändringar i nätströmmen, överbelastning eller frost. Pumppulohja svarar inte för skador på produkten om skadan uppstått till följd av installationsfel eller annan yttre faktor som vi inte kan påverka. Garantin ersätter inte personskador eller andra indirekta skador utan begränsas alltid till produktens värde. Garantin gäller enbart för produkter som används i Finland; i andra länder gäller annorlunda garantivillkor. Mer information finns att få från Pumppulohja. Om en reparation anses gå på garantin, svarar Pumppulohja för portot från närmaste postkontor till fabriken och tillbaka. Ifall kunden kräver att garantireparationen ska göras på plats, debiterar Pumppulohja kunden för arbets- och resekostnaderna. Garantin gäller inte för föremål för rutinservice. Ifall produkten som skickats till garantiservice är felfri eller skadan inte går på garantin, förbehåller vi oss rätten att debitera kunden en rimlig ersättning för reparation eller kostnadsberäkning. För att garantin ska gälla bör nedanstående garantibevis vara ifyllt och garantivillkoren följas. Vi rekommenderar att ni anlitar en VVS-installatör vid installation för att undvika att produkten skadas på grund av felaktig installation.

VVS-GARANTI / INSTALLATIONS PROTOKOLL

Produkt: _____ Tillverkningsnummer: _____

Köpare: _____ Försäljningsdatum: _____

Försäljare: _____

Butikens stämpel eller underskrift: _____

Installationsfirmor:

VVS-installationsfirma: _____

Installationsdatum: _____ VVS-installatör: _____

Underskrift:

Installationsfirman bör utföra ett täthetstest på rörsystemet, säkerställa att produkten lämpar sig för det syfte kunden köpt den för och ge kunden instruktioner om dess användning innan produkten tas i bruk.

Elinstallationsfirma: _____

Installationsdatum: _____ Elinstallatör: _____

Underskrift:

Alla elprodukter som inte är utrustade med stickproppar bör installeras av en professionell elfirma och förses med skyddskoppling för motorn samt felströmsskydd.

Mer information finns att få från Pumppulohja eller på www.pumppulohja.fi
Konsumentrådgivning Tfn 0600-303 333 (1,25 €/min)



Oy Pumppulohja Ab
Yrittäjäntie 4, 09430 Saukkola

EU-VAATIMUSTENMUKAISUUSVAKUUTUS
KONEESTA
DIREKTIIVI 98/37/EY

OY PUMPPULOHJA AB, Yrittäjäntie 4, 09430 Saukkola, vakuuttaa, että markkinoille saatettu kone

SAUKKO - pumppu

täyttää konedirektiivin 98/37/EY ja siihen liittyvät muutokset sekä ne voimaan saattavat kansalliset säännökset (Vnp 1410/93).

EU-ÖVERENSSTÄMMELSEFÖRSÄKRAN FÖR MASKIN
DIREKTIV 98/37/EG

OY PUMPPULOHJA AB, Yrittäjäntie 4, 09430 Saukkola, försäkrar att den marknadsförda maskinen

SAUKKO - pump

uppfyller maskindirektivet 98/37/EG och till detta hörande förändringar samt de nationella stadgandena rörande deras verkställighet (Srb 1410/93).

Saukkola 1.5.2004

Jukka Malinen
Toimitusjohtaja/Verkställande direktör

PUMPPUJEN MERKKIKORJAAMOT / PUMPARNAS SERVICEVERKSTADERNA

Hauho

Seppo Kahila Tilametalli
Ajourannantie 248, 14700 HAUHO
Puh. (03) 654 8973

Hämeenlinna

Tammer-Visio Oy
Hämeentie 2, 13200 HÄMEENLINNA
Puh. (03) 612 7925

Imatra

Heikki Ikävalko Oy
Varikkokuja 5-7, 55100 IMATRA
Puh. (05) 473 1137, 0400 453 107

Joensuu

Valveen Sähkökone Ky
Ukkolantie 25, 80130 JOENSUU
Puh. (013) 224 964

Jyväskylä

Jyväskylän Kodinkonehuolto
Hannikaisenkatu 29, 40100 JYVÄSKYLÄ
Puh. (014) 214 835

Kajaani

Suurkainuun Vesi ja Lämpö
Oulun Vesi ja Lämpö Oy
Kettukalliontie 7, 87100 KAJAANI
Puh. 0105 626 400

Kotka

Kotkan Käämityö Oy
Rautatienkatu 4, 48100 KOTKA
Puh. (05) 225 9800

Kuopio

Sähkökonekorjaus Pursiainen Ky
Yrittäjätie 26, 70150 KUOPIO
Puh. (017) 283 2166

Lahti

LSK Electrics Oy
Laatikkotehtaankatu 2, 15240 LAHTI
Puh. (03) 817 817

Leppävirta

Mikenti Oy
Yrittäjätie 2, 79100 LEPPÄVIRTA
Puh. (017) 560 2200

Mikkeli

Saimaan Sähkötyö Oy
Ristiinantie 1, 50100 MIKKELI
Puh. (015) 366 888

Oulu

RP-Pumput Ky
Emäpuuntie 57, 90560 OULU
Puh. (08) 347 135, 050 556 5014

Pori

Mekeltek Oy
Teknikontie 1, 28600 PORI
Puh. (02) 630 1100

Porvoo

Oy Stendahl Ab
Teollisuustie 24, 06150 PORVOO
Puh. (019) 529 6000

Rovaniemi

Rovaniemen Sähkömoottorikorjaamo Oy
Aronrinne 26, 96190 ROVANIEMI
Puh. (016) 379 1790

Seinäjoki

PumTek Ky
Yrittäjätie 1, 60100 SEINÄJOKI
Puh. (06) 414 5961, 050 558 5370

Tampere

Hämeen Rakennuskone Oy
Messukylänkatu 50, 33700 TAMPERE
Puh. (03) 277 2500

Tornio

Tornion kodinkonehuolto
Länsiranta 9, 95400 TORNIO
Puh. (016) 482 907

Turku

Bau-Met Oy
Kärsämäentie 72, 20360 TURKU
Puh. (02) 238 4900

Vaasa

Elektro Syring Kb
Gerby, 65280 VAASA
Puh. (06) 321 2548

Vampula

Nalkas Oy
Rutavantie 316, 32620 RUTAVA
Puh. (02) 765 9163, 040 507 1612

Vantaa

Pentti Toropainen Oy
Timmermalminkuja 10, 01680 VANTAA
Puh. (09) 855 5209

Varkaus

Varkauden konesähkö Ky
Kauppakatu 29, 78200 VARKAUS
Puh. (017) 552 2777

Saukkola

Oy Pumppulohja Ab
Yrittäjätie 4, 09430 SAUKKOLA
Puh. 020 741 7220