



PUMPPU LOHJA OY

PYKE IN-LINE PUMPUT

PYKE IN-LINE PUMPUT OVAT MONIJAKSOISIA, RUOSTUMATTOMASTA TERÄKSESTÄ VALMISTETTUJA JA PYSTYASENTOISIA KESKIPAKOPUMPPUJA

KÄYTTÖKOHEET

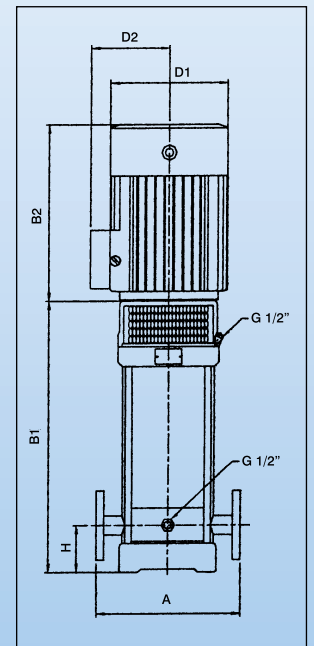
PYKE IN-LINE pumput on suunniteltu vaativiin paineenkorotus- ja vedensiirtotehtäviin, joissa vaaditaan kestävyyttä, hyvää hyötysuhdetta ja korroosionkestoa. Niitä käytetään mm. vesilaitoksissa, teollisuudessa ja paineenkorotuskoneikoissa. Pumppujen rakennepaine on 25 bar ja siirrettävän nesteen maks. lämpötila +90 °C. Nesteen tilavuusvirrat kattavat alueen 20 - 600 l/min ja maks. nostokorkeus on yli 200 metriä.

RAKENNE JA MATERIAALIT

PYKE IN-LINE pumppujen kaikki nestettä koskettavat osat ovat ruostumatonta terästä, AISI 304. Akselitiiviste on mekaaninen, tiivistepinnat piikarbidia. Sähkömoottorit ovat standardimoottoreita, IEC 34-7, V1 laipalla, 2900 r/min, eristysluokka F ja suojausluokka IP 55. Vakiona jännite 400 V 3-v. Pumput ovat IN-LINE tyyppisiä eli putkistoon laippojen väliin asennettavia. Pumppusarjassa on viisi tuottoaluetta ja kussakin näissä useita juoksupyörämääriä valittavaksi tarvittavan paineen mukaan.

OMINAISUUDET

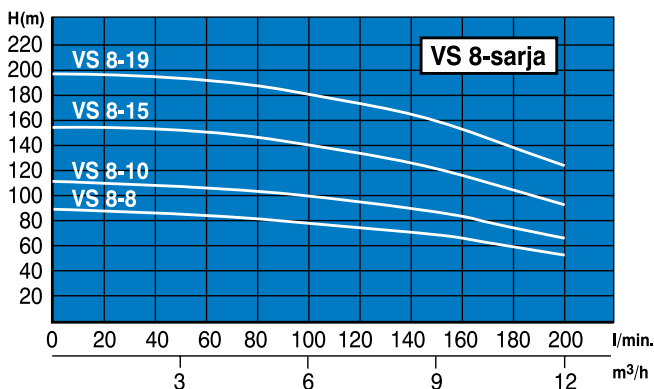
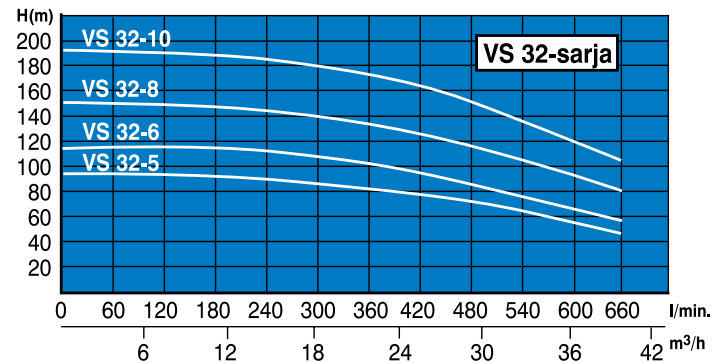
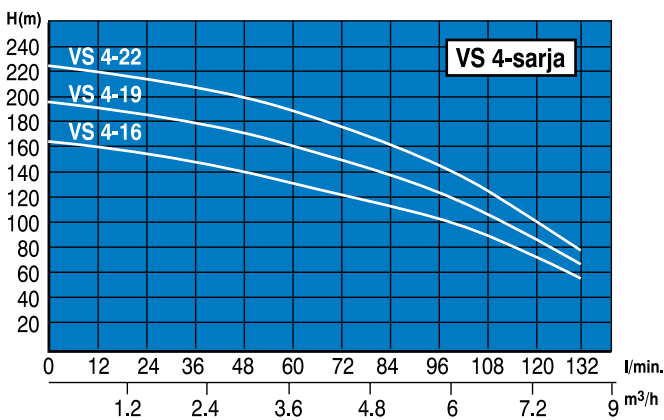
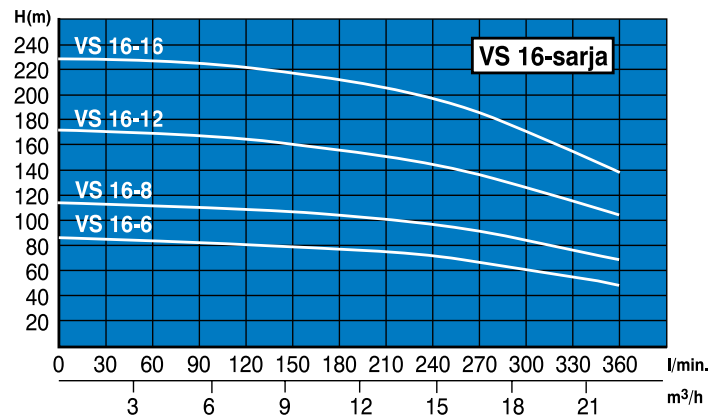
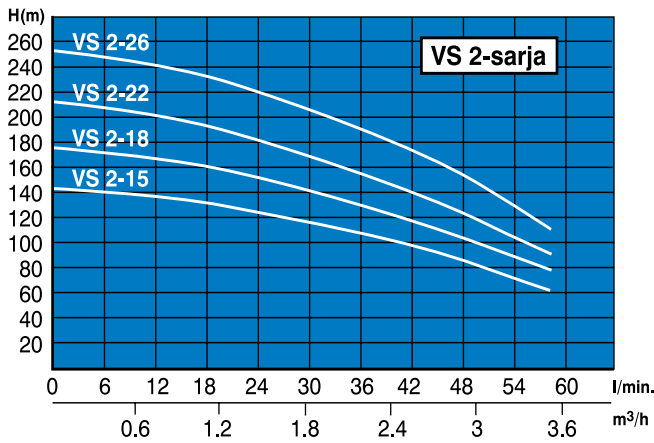
PYKE IN-LINE pumput soveltuvat jatkuvaan käyttöön ja taajuusmuuttajaohjaukseen. Niiden käyntiääni on hiljainen ja N.P.S.H - arvot hyvät. Pumput on tarkoitettu puhtaalle vedelle. Ne eivät tarvitse erillistä alustaa, sillä ne seisovat imupäänsä varassa.



TEKNISEET TIEDOT

Tyyppi PYKE	Teho P2 (kW)	Nim.virta A	Yhteet DN	A-mitta mm	H-mitta mm	B1-mitta mm	B1 + B2 mm	D1 mm	Paino Kg
VS 2-15	1,5	4,2	DN 25	210	50	476	721	170	35
VS 2-18	2,2	5,3	DN 25	210	50	530	795	180	40
VS 2-22	2,2	5,3	DN 25	210	50	602	867	180	45
VS 2-26	3	6,6	DN 25	210	50	682	972	180	50
VS 4-16	3	6,6	DN 32	210	50	645	935	180	35
VS 4-19	4	9,4	DN 32	210	50	725	1050	210	35
VS 4-22	4	9,4	DN 32	210	50	805	1130	210	40
VS 8-8	3	6,6	DN 40	261	80	550	840	180	45
VS 8-10	4	9,4	DN 40	261	80	610	935	210	55
VS 8-15	5,5	12	DN 40	261	80	810	1190	250	80
VS 8-19	7,5	16	DN 40	261	80	930	1310	250	90
VS 16-6	5,5	12	DN 50	261	90	565	945	250	70
VS 16-8	7,5	16	DN 50	261	90	700	1080	250	80
VS 16-12	11	22	DN 50	261	90	910	1400	330	145
VS 16-16	15	30	DN 50	261	90	1090	1580	330	165
VS 32-5	11	22	DN 65	320	105	890	1380	330	172
VS 32-6	11	22	DN 65	320	105	960	1450	330	176
VS 32-8	15	30	DN 65	320	105	1100	1590	330	192
VS 32-10	18,5	37	DN 65	320	105	1240	1790	330	222

TEHOKÄYRÄSTÖT



PYKE IN-LINE PUMPPUSOVELLUKSIDA

Toimitamme PYKE IN-LINE pumppuja myös ohjaus- ja automaattikalaitteineen. Tyypillisiä jatkojalosteita ovat kierroslukusäädetyt paineenkorotuskoneikot, joissa pumput, venttiilit, sisäinen putkitus ja automaattikka ovat tehtaalla asennettu yhteiselle alustalle. Koneikot toimitetaan valmiiseen rakennukseen sijoitettavina tai maahan upotettavaan lasikuitukäyttöön asennettuna.

PUMPPULOHJAN MUU PUMPPUVALIKOIMA

Pumppulohjan tuotevalikoima kattaa kuiva-asenteiset keskikapopumput 1 ... 1000 m³/h ja uppopumput 1 ... 350 m³/h sekä upotettavat tyhjennyspumput 3 ... 1200 m³/h.

Oikeudet muutoksiin pidätetään.