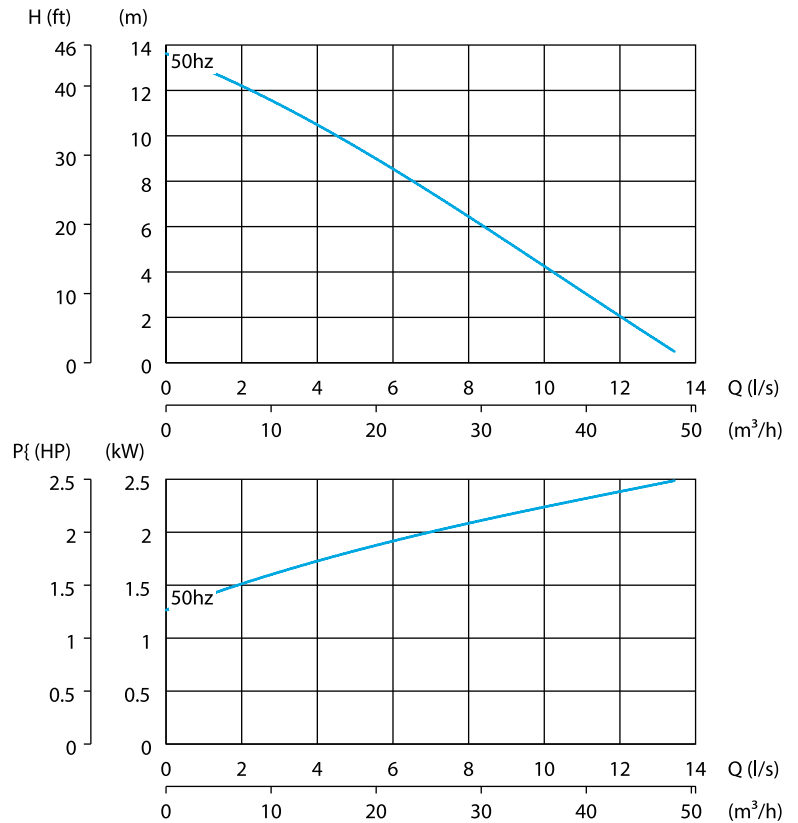
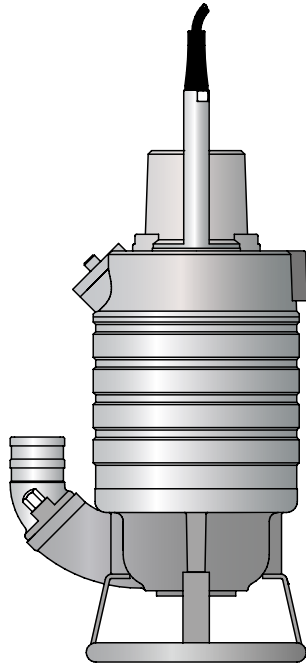


## SALVADOR INOX

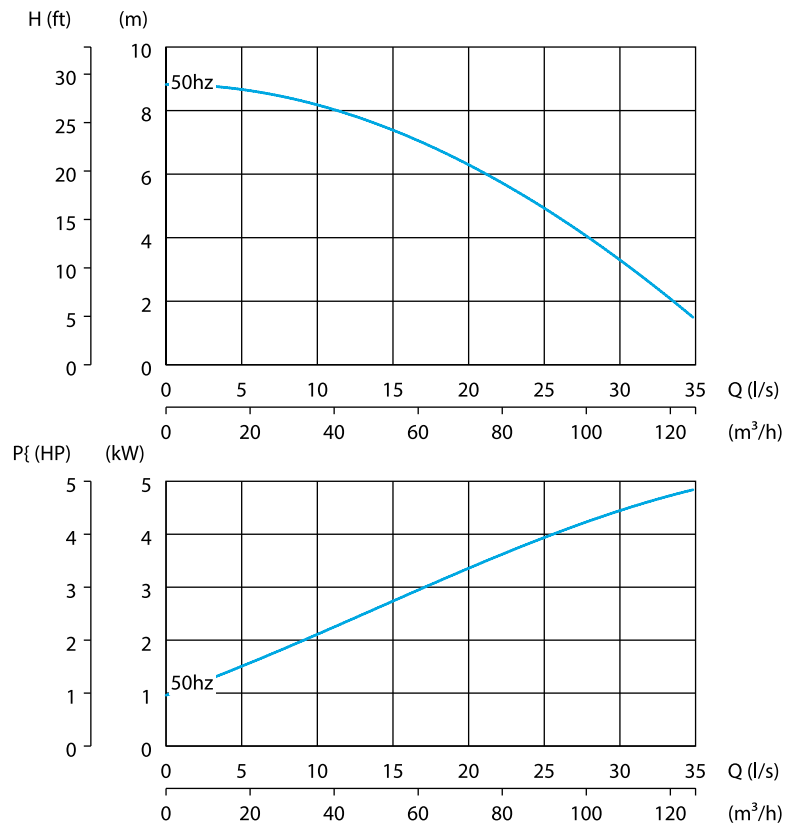
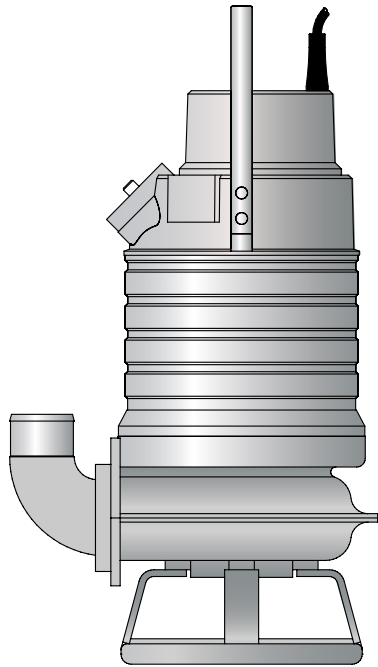
8118.280



Tekniset tiedot 50 Hz	3-V
Poistoyhde	3"
kW P2	2.0 kW
kW P1	2.7 kW
Pyörimisnopeus	2800 rpm
Nimellisvirta 230V	7.7 A
Nimellisvirta 400V	4.4 A
Nimellisvirta 500V	3.4 A
Läpäisykoko	50 mm
Korkeus	645 mm
Halkaisija	375 mm
Paino	47 kg

## SENIOR INOX

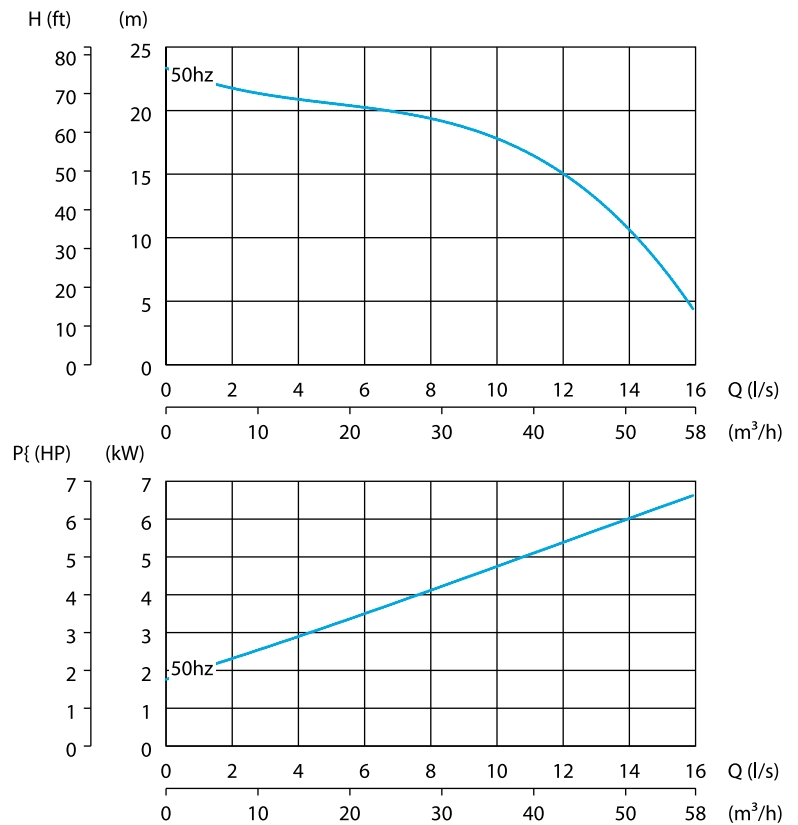
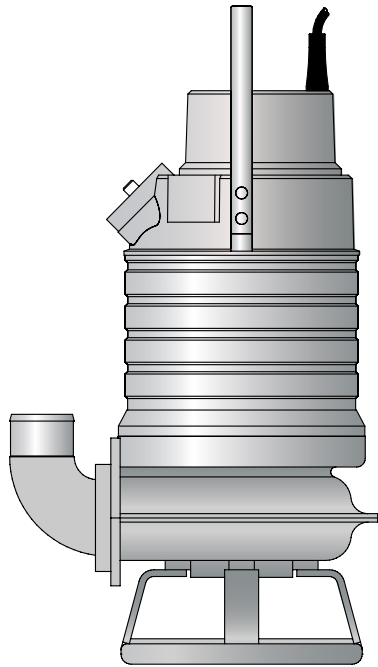
8119.280



Tekniset tiedot 50 Hz		3-V
Poistoyhde		4"
kW P2		4.1 kW
kW P1		5.2 kW
Pyörimisnopeus		1350 rpm
Nimellisvirta 230V		15 A
Nimellisvirta 400V		8.8 A
Nimellisvirta 500V		7.7 A
Läpäisykoko		80 mm
Korkeus		755 mm
Halkaisija		480 mm
Paino		86 kg

## SANDY INOX

8120.280



Tekniset tiedot 50 Hz		3-V
Poistoyhde		3"
kW P2		6.3 kW
kW P1		7.3 kW
Pyörimisnopeus		2840 rpm
Nimellisvirta 400V		12 A
Nimellisvirta 500V		9.4 A
Läpäisykoko		46 mm
Korkeus		755 mm
Halkaisija		480 mm
Paino		86 kg

## Materiaalit

### Lietepumput ruostumattomasta teräksestä, INOX

Materiaali	Salvador INOX	Senior INOX	Sandy INOX
<b>Ylätiiviste</b>			
Hiili-Silikonikarbidi	●	●	●
<b>Alatiiviste</b>			
Silikonikarbidi-Silikonikarbidi	●	●	●
<b>Valuosat</b>			
Ruostumaton teräs (EN 10283-1.14412)	●	●	●
<b>Ulkokuori</b>			
Ruostumaton teräs (EN10088-3-1.14436)	●	●	●
<b>Moottorin akseli</b>			
Ruostumaton teräs (EN10088-3-1.14460)	●	●	●
<b>Juoksupyörä</b>			
Ruostumaton teräs (EN 10283-1.14412)	●	●	●
<b>Ruuvit ja mutterit</b>			
Ruostumaton teräs (A4)	●	●	●
<b>O-renkaat</b>			
Viton-kumia	●	●	●
<b>Pumppupesä</b>			
Nitriilikumia	●	●	●