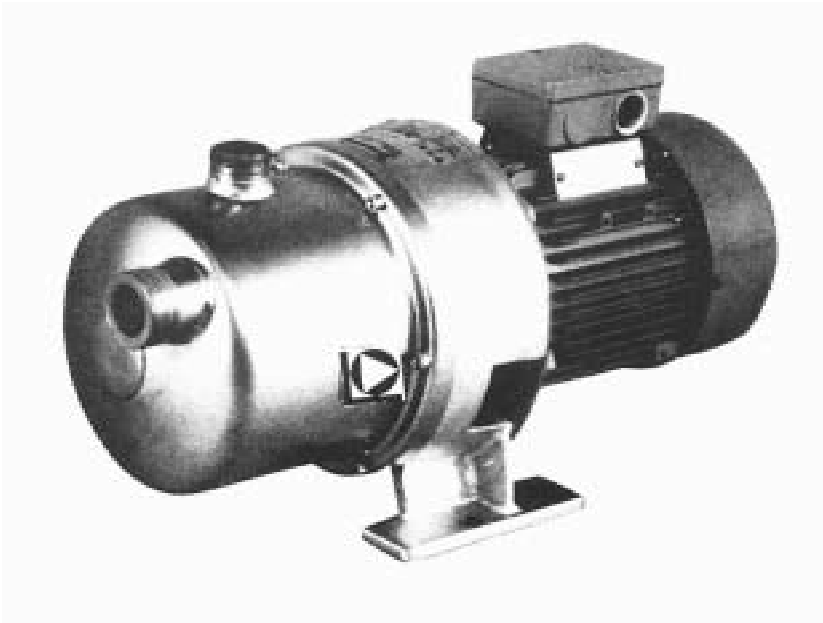


# KÄYTTÖOHJEET

---

**ISKU-Jet 3 R ja 4 R**  
**VESIÖT: ISKU-Jet 120 R**  
**ISKU-Jet 150 R**  
**ISKU-Jet 350 R**



## YHTEYSTIEDOT

OY PUMPPULOHJA AB  
Yrittäjätie 4  
09430 SAUKKOLA

Puh. (019) 357 071  
Fax (019) 371 011  
Internet [www.pumppulohja.fi](http://www.pumppulohja.fi)  
Sähköposti [info@pumppulohja.fi](mailto:info@pumppulohja.fi)  
[etunimi.sukunimi@pumppulohja.fi](mailto:etunimi.sukunimi@pumppulohja.fi)

Erkki Virta (019) 357 0729  
Toimitusjohtaja 0500 472 588

Kaj Stigell (019) 357 0732  
Materiaalijohtaja 0500 472 589

### Myynti

Erik Paulinow (019) 357 0722  
Aluemyyntipäällikkö Teollisuus/LVI 0500 473 028

Stefan Stigell (019) 357 0723  
Aluemyyntipäällikkö Teollisuus/LVI 0500 471 794

Aila Heinänen (019) 357 0725  
Aluemyyntipäällikkö LVI 0500 926 960

Mari Virta (019) 357 0721  
Myyntisihteeri 050 527 3504

### Tuotanto

Jukka Malinen (019) 357 0733  
Tehdaspäällikkö 050 400 4504

Reijo Lehtinen (019) 357 0726  
Tuotantovastaava 0400 138 279

### Laatu/Suunnittelu

Simo Nenonen (019) 357 0734  
050 376 7453

### Huolinta/Osto

Anne Holmström (019) 357 0730  
Ostosihteeri

### Laskutus

Raija Kyllönen (019) 357 0730

### Dokumentaatio

Tarja Stigell (019) 357 0724  
0500 472 589

### Varasto

Bjarne Kämpe (019) 357 0731  
Mårten Nummi

Kuluttajaneuvonta  
1,25 €/min

0600-303 333

# VESIÖT

ISKU-Jet -vesiöt ovat tehtaalla valmiiksi koottuja, täydellisiä painevesilaitoksia. Ne ovat toimintavalmiita putkistoon ja sähköverkkoon liittämisen sekä siemenvedellä täyttämisen jälkeen.

Ne sisältävät:

- ruostumattoman keskipakopumpun
- ruostumattoman kalvopainesäiliön
- säädettävän painekeytkimen, 1–4 bar
- moottorin suojauksen ylikuormitukselta:
  - kolmivaiheisissa moottorinsuojakytkin
  - yksivaiheisissa lämpösuoja käämissä
- painemittarin
- takaiskuventtiilin

## Tekniset arvot

	120 R	150 R	350 R
Moottorin nimellisteho	0,55	0,55	0,75
Jännite (V)	230,1-v	230,1-v	400,3-v
Virta (A)	4,2	4,2	1,9
Maks. paine (bar)	3,5	3,5	4
Tuotto 2 barin vastapaineella (l/min)	40	40	70
Maks. imusyvyys (m)	8	8	8
Imuyhde, sisäk. R	1”	1”	1 1/4”
Paineyhde, R	1” ulkok.	3/4” sisäk.	1 1/4” ulkok.
Kalvopainesäiliön koko (l)	20	50	50

## ISKU-Jet -vesiöiden pumput

ISKU-Jet -pumput ovat sisäisellä ejektorilla varustettuja keskipakopumppuja. Pumppujen pesät ovat ruostumatonta terästä, juoksupyörä, johtosiivistö ja ejektori lasikuituvahvisteista Noryl-muovia. Akseli on vesiön 350 R pumpussa messinkiseosta. Akselitiivisteinä on liukurengastiiviste.

Pumppujen tyypit:

- 120 R ja 150 R: ISKU-Jet 1 R
- 350 R: ISKU-Jet 3 R

Säännöllistä huoltoa vaativia kohteita ei ISKU-Jet -pumpeissa ole.

## Asennus

Imuputkisuositus: PEL-putki, NP 6

	Imusyvyys	Imumatka			
			1–30 m	31–60 m	61–100 m
1 R	0–3 m	Ø32	Ø32	Ø32	Ø40
120 R,	3–5 m	Ø32	Ø32	Ø40	Ø40
150 R	5–7 m	Ø32	Ø40	Ø40	Ø40
	7–8 m	Ø40	Ø40	Ø40	Ø40
3 R, 4 R	0–3 m	Ø40	Ø40	Ø40	Ø50
350 R	3–5 m	Ø40	Ø40	Ø50	Ø50

- Varmistaudutaan asennettävien putkien puhtaudesta.
- Imuputki asennetaan mahdollisimman suoraan pumppua kohti nousevaksi, ilmapusseja välttäen.
- Imuputken päähän asennetaan pohjaventtiili.
- Liitokset tehdään huolellisesti ja kierteet tiivistetään, jotta pumppu ei ime ilmaa.
- Pumpulle valitaan jäätymiseltä suojattu, mahdollisimman kuiva paikka.
- Mikäli vesiö asennetaan kaivon välikannelle, on järjestettävä tuuletus ja tilan lämmitys ilman suhteellisen kosteuden vähentämiseksi.

## Käyttöönotto

Pyöräytetään pumppua hieman käsin sähkömoottorin tuuletinkotelon raoista ruuvimeisseliä käyttäen.

Imuputkisto ja pumppu täytetään siemenvedellä, PUMPPUA EI MILLOINKAAN SAA KÄYTTÄÄ KUIVANA.

Kolmivaiheisissa laitteissa tarkistetaan, että sähkömoottorin pyörimissuunta on pumppuun merkityn nuolen mukainen, pumppupäästä katsoen vastapäivään.

Jos on tarvetta muuttaa tehtaalla säädettyjä painearvoja, tehdään se kohdan “paineen säätö” mukaan.

Tarkistetaan kalvopainesäiliön esipaine. Tyhjän säiliön esipaineen tulee olla 0,1 bar pienempi kuin pumpun käyntiinlähtöpaine. Paineenkorotustapauksissa ei laitteen rakennepainetta, 4 bar, saa ylittää.

Pumpattavan veden maksimilämpötila on +60°C.

## Huolto ja säilytys

ISKU-Jet -pumpeissa ei ole säännöllistä huoltoa vaativia kohteita. Painesäiliön esipaineen suuruutta tarkkaillaan vuosittain ja tarvittaessa, säiliön varauskyvyn vähentyessä.

Tarkkaillaan, ettei moottorin tai muiden sähkölaitteiden päälle tipu kondenssi-  
vettä.

Talvisäilytyksen vaatimia toimenpiteitä:

Pumppu tyhjenetään vedestä, mikäli ympäristön lämpötila laskee alle 0°C.

Kalvopainesäiliö tyhjentyy avaamalla vesihana tai pumpun tyhjennystulpan  
kautta.

## **Paineen säätö**

Käynnistys- ja pysähtymispainetta säädetään painekeytkimestä. Katkaise verk-  
kovirta esim. vetämällä pistoke irti rasiasta ennen kannen aukaisua.

Painekeytkimen kansi irrotetaan. Varottava koskettamista jännitteisiin osiin.

Katkaisupainetta P nostetaan kiertämällä painekeytkimen isompaa ristipäärui-  
via myötäpäivään. Katkaisupaine pienenee kiertämällä ruuvia vastapäivään.

Käynnistyspainetta ja samalla paine-eroa  $\Delta P$  säädetään oikean pysähtymispai-  
neen löydyttyä. Kiertämällä pienempää ristipäärui-  
via vastapäivään pienenee paine-ero eli käynnistyspaine nousee. Kierrettäessä ruuvia myötäpäivään ale-  
nee käyntiinlähtöpaine.

Painekeytkimen kansi kiinnitetään paikoilleen ennen laitteen kytkemistä sähkö-  
verkkoon.

### **Suosittelavat painealueet:**

– katkaisupaine 2–3 bar

– käynnistyspaine 1,4–2,3 bar

Paine voidaan lukea laitteessa olevasta painemittarista, pumpun ollessa toimin-  
nassa.



## **Kalvopainesäiliö**

Kalvopainesäiliö on suljettu järjestelmä, jossa kumikalvo erottaa esipaineisen  
ilman vedestä. Täten ilma ei liukene veteen eikä siten ruostuta säiliötä. Kalvo-  
painesäiliöön asetettu esipaine pysyy pidemmän aikaa, eikä siihen tarvitse li-  
sätä ilmaa niin usein kuin perinteiseen painesäiliöön. Oikein säädetyn kalvo-  
painesäiliön vesi ei menetä raikkauttaan säiliössä seisoessaan.

ISKU-Jet -vesiöiden kalvopainesäiliöiden rakennepaine on 4 bar. Tätä painetta  
ei saa ylittää.

Toimiakseen parhaalla mahdollisella tavalla tulee tyhjän kalvopainesäiliön esipaineen olla n. 0,1 bar alempi kuin painevesilaitoksen painekatkaisijan säädetyt alarajapaineen. Esipaine mitataan esim. autonrenkaan painemittarilla tyhjän kalvopainesäiliön neulaventtiilistä. Esipaineen muuttaminen tulee kysymykseen, mikäli painekeytkimen käynnistymispainetta muutetaan. Liian suuri tai pieni esipaine vähentää säiliön varauskykyä. Esipainetta kalvopainesäiliöön lisätään auton pumpulla neulaventtiilistä.

HUOM! Mikäli säiliön ilmapatja (esipaine) on loppunut, rikkovat paineiskut säiliön tai pumpun. Paineiskuja synnyttävät yksiotehanat, pesukoneiden magneettiventtiilit ja pumpun käynnistymiset.

Mikäli kalvopainesäiliössä on esipainetta liikaa, sen huomaa ISKU-Jet -vesiön painemittarin käyttäytymisestä. Tällöin paineen laskiessa säiliössä ”hypähtää” painemittarin osoitin äkkiä alaspäin tultaessa lähelle painemittarin säädettyä alarajaa, eli käynnistyspistettä. Esipainetta vähennetään, kuten auton renkaasta, painamalla neulaventtiilin neulaa alaspäin.

## **Tavallisimpia virheitä ja niiden syitä**

Pumpusta häviää siemenvesi

– Pohjaventtiilin tai putkiliitosten vuoto.

Pumppu käy, mutta ei nosta vettä

– Imukorkeus liian suuri / pumpussa ei ole siemenvettä / pumppu imee ilmaa / pohjaventtiili ei ole vedessä / imuputki on jäässä.

Pumpun tuottama vesimäärä ja paine huomattavasti pudonneet

– Pumppu imee ilmaa / pumpun sisäinen ejektorin on tukkeutunut epäpuhtauksista.

Pumppu käynnistyy toistuvasti pienen vedenkäytön jälkeen

– Esipaine säiliöstä vähentynyt. Lisätään esipainetta.

Pumppu kavitoi eli muodostaa ilmakuplia

– Liian suuret imuvastukset, jolloin vesi höyrystyy imuaukossa. Tällöin tuottoa pienennettävä vastapainetta nostamalla.

Pumpun pesän ja moottorin yhtymäkohdasta vuotaa vettä

– Akselitiiviste on vioittunut ja vuotaa. Se on vaihdettava.

Pumpun moottorin laakerit huutavat

– Moottorin laakerit vioittuneet. Ne on vaihdettava.

Laitteen kalvopainesäiliö varauskyky on pientynyt, eli pumppu käynnistyy selvästi entistä useammin

– Säiliön esipaine ei vastaa painekeytkimen alarajasäätöä. Tarkistettava.

Moottori saa sähkövirtaa, mutta ei pyöri, vaan laitteesta kuuluu muuntajahurinaa

– Pumpun juuttuminen mekaanisesti kiinni.

Moottorin suojakytin ”laukoo”

– Vaihekatkos, alijännite tai pumpun kiinni juuttuminen.

# ISKU-JET 3 R YLEISPUMPPU

## ISKU-JET 4 R VESIAUTOMAATTI

Koska ISKU-Jet 3 R -pumppua käytetään vesiössä 350 R, soveltuu edellä olevat kohdat, lukuunottamatta kohtia **Paineen säätö** ja **Kalvopainesäiliö**, muutamain lisäksi myös pumppuihin 3 R ja 4 R.

ISKU-Jet 4 R -vesiautomaatin pumppuna on ISKU-Jet 3 R.

### Tärkeät lisäykset edellisiin kohtiin

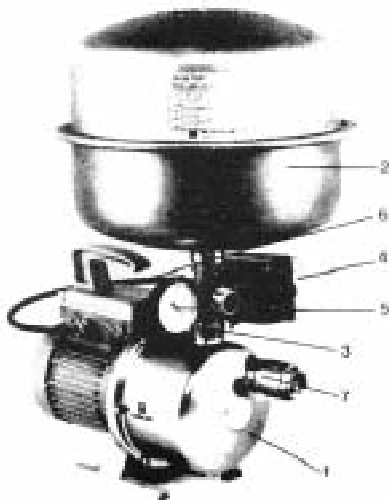
#### Moottorin suojaus

ISKU-Jet 3 R -pumppu liitetään sähköverkkoon moottorinsuojakytkimen välityksellä. Sähköasennuksessa on siis huomioitava moottorinsuojakytkin.

#### ISKU-Jet 4 R vesiautomaatti

4 R -vesiautomaatin käynnistyksestä ja pysäytyksestä huolehtii painesäädin. Paineellisen veden saamiseksi verkostoon ei tarvita erillistä painesäiliötä. Paine määräytyy pumpun ja vedenkulutuksen mukaan. Sitä ei voida säätää.

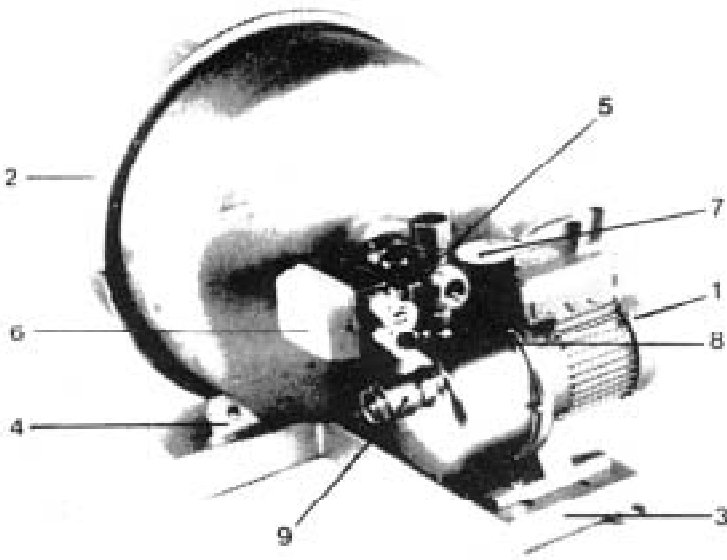
## Isku-Jet VESIÖ 120 R



#### Pääkomponentit:

1. ISKU-Jet 1 R moottoreineen
2. Kalvopainesäiliö, 24 l
3. Kuusitieliitin
4. Painekeytkin CS 6 B
5. Painemittari
6. Sähköjohto
7. Takaiskuventtiili

# ISKU-JET VESIÖ 150 R

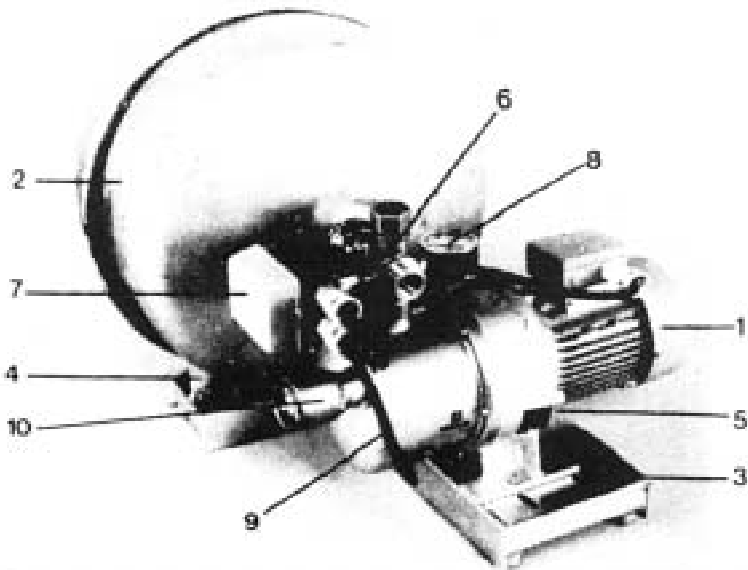


## **Pääkomponentit:**

1. ISKU-Jet 1 R moottoreineen
2. Kalvopainesäiliö, 50 l
3. Alusta
4. Pidin
5. 6-tieliitin
6. Painekeytkin CS 6 B
7. Painemittari
8. Sähköjohto
9. Takaiskuventtiili



# ISKU-JET VESIÖ 350 R



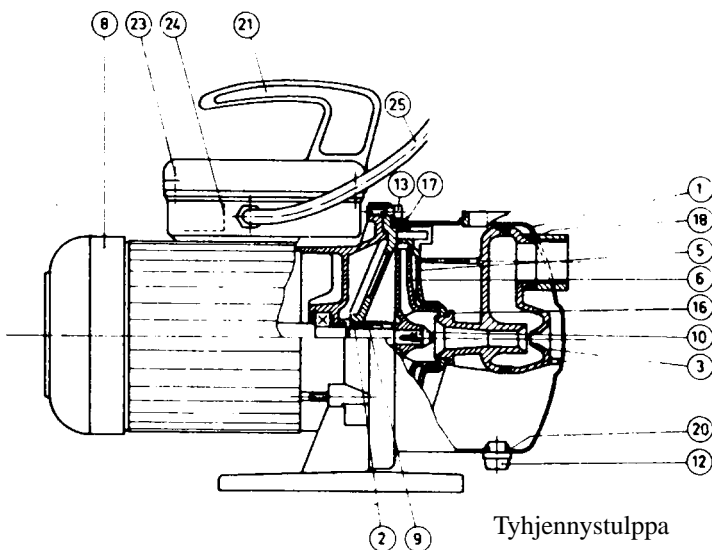
## **Pääkomponentit:**

1. ISKU-Jet 3 R moottoreineen
2. Kalvopainesäiliö, 50 l
3. Alusta
4. Pidin
5. Moottorin suojakytin
6. 6-tieliitin
7. Painekeytkin CS 6 B
8. Painemittari
9. Sähköjohto
10. Takaiskuventtiili R 1 1/4"

# ISKU-JET 1 R

## Osaluettelo:

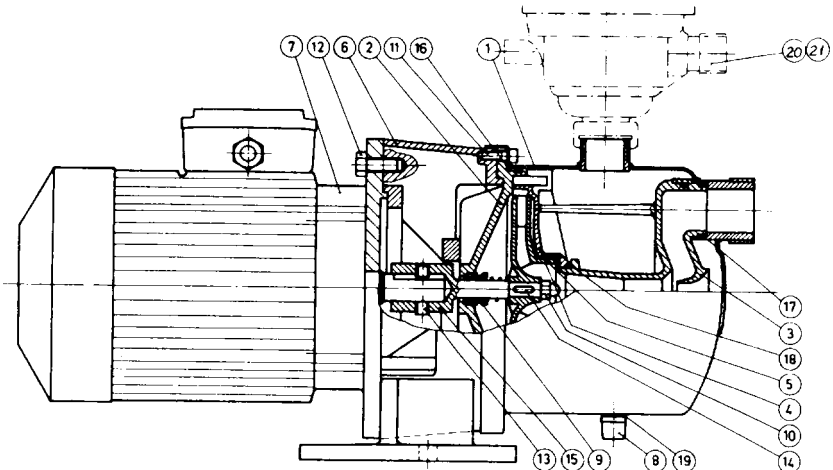
		Kpl/pumppu
1. Pumpun pesä		1
2. Takalaippa		1
3. Ejektori		1
5. Johtosiivistö		1
8. Sähkömoottori	0,5 kW 1-v 2730 r/min	1
9. Liukurengastiiviste	Ø 12 mm	1
10. Hattumutteri	M 8, Aisi 304	1
12. Tulppa	R 1/4", muovi	1
13. Kuusiokoloruuvi	M 6 x 16 tai M 6 x 18, sink.	6
16. O-rengas	30,3 x 2,3	1
17. O-rengas	157 x 3	2
18. O-rengas	30,3 x 2,3	1
20. O-rengas	13 x 2	1
21. Liitäntäkotelon kansi		1
23. Lieriökantauraruuvi	M 5 x 16, sink.	4
24. Liitäntäjohto, kaksoiskiinnitys		1
25. Sähköjohto	VSEN 3 x 1,0, pit. 0,6 mm	1



# ISKU-JET 3 R ja 4 R

## Osaluettelo:

		Kpl/pumppu	
		3 R	4 R
1.	Pumpun pesä		
2.	Takalaippa	1	1
3.	Ejektori	1	1
4.	Johtosiivistö	1	1
5.	Juoksupyörä	a=6,5	1
6.	Välilaippa		1
7.	Sähkömoottori	0,75 kW/3000 r/min/B5	1
8.	Tulppa	R 1/4"	1
9.	Liukurengastiiviste	M 2/12 + P + R	1
10.	Hattumutteri	M 8, Aisi 302	1
11.	Kuusiokoloruuvi	M 6 x 16, Fe, sink. aine 8.8	6
12.	Kuusiokoloruuvi	M 10 x 20, Fe, sink. aine 8.8	4
13.	Kuusiokolopidätinruuvi	M 8 x 10, Fe, terävä pää	2
14.	Kiila	4 x 4...12, Aisi 304	1
15.	Akselin jatke		1
16.	O-rengas	157 x 3	2
17.	O-rengas	30,3 x 2,3	1
18.	O-rengas	30,3 x 2,3	1
19.	O-rengas	13 x 2	1
20.	Painesäädin	Optima	1
21.	Sähköjohto		1



## **VAROITUKSET**

1. Sähköasennukset on jätettävä asianomaiset oikeudet omaavan, Fimkon hyväksymän asennusliikkeen tai ammattimiehen tehtäväksi.
2. Sähköisiä komponentteja, esim. liitäntäjohtoja, moottoreita ja kytkimiä koskevat huollot ja korjaukset on jätettävä Fimkon hyväksymisen omaavan liikkeen tai ammattimiehen tehtäväksi.
3. Valmiilla pistotulpalla varustetut laitteet on kytkettävä aina suojamaadoitettuun pistorasiaan.
4. Älä käytä itse valmistettuja jatkojohtoja sähköiskun välttämiseksi.
5. Älä asenna pumppua sellaiseen tilaan, jossa tiivisteistä tai putkiliitoksista mahdollisesti vuotava vesi tai laitteiden pintaan kondensoituva vesi vaurioittaisi rakenteita, kuten lattiaita tai seiniä. Pumpun asennuspaikan välittömässä läheisyydessä tulee olla lattiakaivo vuotovesiä varten.
6. Älä asenna pumppua tilaan, jossa se pääsee jäätymään veden ollessa sen sisällä.
7. Älä asenna pumppua siten, että siihen kohdistuu huomattavia paineiskuja. Paineiskuja esiintyy erityisesti pitkissä putkilinjoissa sekä käytettäessä nopeasti sulkeutuvia venttiilejä, kuten yksiotehanoja ja sähkötoimisia venttiilejä. Painesäiliö putkistossa vaimentaa paineiskuja.
8. Älä asenna pumppua tai sen imuputkea siten, että pumppuun pääsee kiinteitä epäpuhtauksia, esim hiekkaa tai hiesua.
9. Älä sijoita pumppua tilaan, jossa ympäristön lämpötila on yli + 40 °C. Älä myöskään asenna pumppua siten, että moottoria jäähdyttävän tuuletusilman kulku estyy. Älä siis peitä sähkömoottoria tiiviisti, jottei se ylikuumenisi. Sateelta sähkömoottori sen sijaan pitää suojata
10. Älä milloinkaan koske pumpun pyöriviin osiin, kytkimiin, akseliin tai juoksupyöriin sen ollessa kytkettynä sähköverkkoon.
11. Älä pumpkaa normaalirakenteisella vesipumpulla myrkyllisiä tai helposti syttyviä nesteitä, kuten bensiiniä.
12. Jos tämän laitteen verkkoliitäntäjohto vaurioituu, saa johdon vaihtamisen suorittaa ainoastaan valmistajan nimeämä korjaamo, koska korjaaminen vaatii erikoistyökalujen käyttöä.

## PUMPPUJEN MERKKIKORJAAMOT / PUMPARNAS SERVICEVERKSTADERNA

### **Hämeenlinna**

Tammer-Visio Oy  
Hämeentie 2, 13200 HÄMEENLINNA  
Puh. (03) 612 7925

### **Imatra**

Heikki Ikävalko Oy  
Vuoksenniskantie 37, 55800 IMATRA  
Puh. (05) 473 1137, 0400 453 107

### **Joensuu**

Valveen Sähkökone Ky  
Ukkolantie 25, 80130 JOENSUU  
Puh. (013) 224 964

### **Jyväskylä**

Jyväskylän Kodinkonehuolto  
Hannikaisenkatu 29, 40100 JYVÄSKYLÄ  
Puh. (014) 214 835

### **Kajaani**

Suurkainuun Vesi ja Lämpö Oy  
Kettukalliontie 7, 87100 KAJAANI  
Puh. 0105 626 400

### **Kotka**

Kotkan Käämityö Oy  
Rautatienkatu 4, 48100 KOTKA  
Puh. (05) 225 9800

### **Kuopio**

Sähkökonekorjaus Pursiainen Ky  
Yrittäjätie 26, 70150 KUOPIO  
Puh. (017) 283 2166

### **Lahti**

LSK Electrics Oy  
Laatikkotehtaankatu 2, 15240 LAHTI  
Puh. (03) 817 817

### **Leppävirta**

Mikenti Oy  
Yrittäjätie 2, 79100 LEPPÄVIRTA  
Puh. (017) 560 2200

### **Mikkeli**

Saimaan Sähkötyö Oy  
Ristiinantie 1, 50100 MIKKELI  
Puh. (015) 366 888

### **Oulu**

RP-Huolto Ky  
Emäpuuntie 57, 90560 OULU  
Puh. (08) 347 135, 050 556 5014

### **Pori**

Mekeltex Oy  
Teknikontie 1, 28600 PORI  
Puh. (02) 630 1100

### **Porvoo**

Oy Stendahl Ab  
Teollisuustie 24, 06150 PORVOO  
Puh. (019) 529 6000

### **Rovaniemi**

Rovaniemen Sähkömoottorikorjaamo Oy  
Aronrinne 26, 96190 ROVANIEMI  
Puh. (016) 379 1790

### **Seinäjoki**

PumTek Oy  
Yrittäjätie 1, 60100 SEINÄJOKI  
Puh. (06) 414 5961, 050 558 5370

### **Tampere**

Hämeen Rakennuskone Oy  
Messukylänkatu 50, 33700 TAMPERE  
Puh. (03) 277 2500

### **Tornio**

Tornion kodinkonehuolto  
Länsiranta 9, 95400 TORNIO  
Puh. (016) 482 907

### **Turku**

Bau-Met Oy  
Kärsämäentie 72, 20360 TURKU  
Puh. (02) 238 4900

### **Vaasa**

Elektro Syring Kb  
Gerby, 65280 VAASA  
Puh. (06) 321 2548

### **Vampula**

Nalkas Oy  
Rutavantie 316, 32620 RUTAVA  
Puh. (02) 765 9163, 040 507 1612

### **Vantaa**

Pentti Toropainen Oy  
Timmeralminkuja 10, 01680 VANTAA  
Puh. (09) 855 5209

### **Varkaus**

Varkauden konesähkö Ky  
Kauppakatu 29, 78200 VARKAUS  
Puh. (017) 552 2777

### **Saukkola**

Oy Pumppulohja Ab  
Yrittäjätie 4, 09430 SAUKKOLA  
Puh. (019) 357 071

Hyvä asiakas!

Takuun varmistamiseksi täytä takuukortti huolellisesti tai liitä ostokuitti tähän käyttöohjeeseen.

#### PUMPPUJEN TAKUEHDOT

Jokainen Oy Pumppulohja Ab:n valmistama pumppulaite on koeajettu tehtaalla. Lisäksi myönnämme laitteille 12 kuukauden takuun ostopäivästä lähtien.

Ostopäivä on voitava tarkistaa tehtaalla tai merkkikorjaamolla takuukortista tai myyjän virallisesta kassakuitista.

Takuukorjauksia suoritetaan ainoastaan tehtaalla tai Oy Pumppulohja Ab:n valtuuttamissa merkkikorjaamoissa.

Ostajan tulee toimittaa pumppu omalla vastuullaan ja kustannuksellaan johonkin valtuutetuista merkkikorjaamoista tai tehtaalle. Jos korjaus katsotaan takuun alaiseksi, korjaamo/tehdas maksaa lähetyskulut asiakasta lähinnä olevalle posti- tai tavara-asemalle Suomessa.

Takuu käsittää materiaali- tai valmistusvirheistä todistettavasti johtuvat viat. Takuu ei ole voimassa, jos laite on korjattu tai osia vaihdettu ilman Oy Pumppulohja Ab:n tai sen valtuuttaman merkkikorjaamon suostumusta. Takuu ei myöskään korvaa vahingonteosta, huolimattomasta käytöstä, salamaniskusta tai verkkovirrassa ilmenevistä jännitteen muutoksista, normaalin kulumisen tai ylikuormituksen aiheuttamista vaurioista.

Mikäli asiakas vaatii takuukorjauksen suorittamista paikan päällä, veloittaa Oy Pumppulohja Ab tai sen valtuuttama merkkikorjaamo asiakkaalta työ- ja matkakulut.

Takuu ei korvaa henkilö- eikä muita välillisiä vahinkoja, vaan rajoittuu aina tuotteen arvoon.

#### PUMPENS GARANTIVILLKOR

Varje pump som tillverkats av Oy Pumppulohja Ab har provkörts vid fabriken. Dessutom beviljar vi apparaten en 12 månaders garanti räknat från inköpsdagen.

Fabriken eller märkesverkstaden bör kunna kontrollera inköpsdagen på garantikortet eller försäljarens officiella kassakvitto. Garantireparationer utförs endast vid fabriken eller vid märkesverkstäder som Oy Pumppulohja Ab har auktoriserat.

Köparen ansvarar för och bekostar leveransen av pumpen till en märkesverkstad eller fabriken. Om reparationen anses ingå i garantin, betalar verkstaden/fabriken leveransen till kundens närmaste post eller godsstation i Finland.

Garantin gäller skador som bevisligen beror på material- eller tillverkningsfel. Garantin gäller inte om apparaten har reparats eller delar bytts ut utan tillstånd av Oy Pumppulohja Ab eller dess auktoriserade märkesverkstad. Garantin ersätter inte heller skador som uppstått till följd av skadegörelse, oavsamt användning, blixtnedslag eller spänningsförändringar i nätströmmen, normalt slitage eller överbelastning.

Om kunden kräver att garantireparationen utförs på installationsplatsen, fakturerar Oy Pumppulohja Ab eller den auktoriserade märkesverkstaden arbets- och resekostnaderna av kunden. Garantin ersätter inte person- eller andra indirekta skador, den begränsas alltid till produktens värde.



Oy Pumppulohja Ab  
Yrittäjätie 4, 09430 Saukkola Puh. (019) 357 071 / fax (019) 371 011  
www.pumppulohja.fi

<b>A TAKUU - GARANTI</b>	
Tuote - Produkt	Valmistusn:ro - Tilverknings nr.
Ostaja - Köpare	
Osoite - Adress	
Myyntipäivä - Försäljningsdag	
Leima/Myyjä - Stämpel/Försäljare	



Oy Pumppulohja Ab  
Yrittäjätie 4, 09430 Saukkola

EU-VAATIMUSTENMUKAISUUSVAKUUTUS KONEESTA  
DIREKTIIVI 98/37/EY

OY PUMPPULOHJA AB, Yrittäjätie 4, 09430 Saukkola, vakuuttaa, että markkinoille saatettu kone

### ISKU Jet -pumppu

täyttää konedirektiivin 98/37/EY ja siihen liittyvät muutokset sekä ne voimaan saattavat kansalliset säännökset (Vnp 1410/93).

EU-ÖVERENSSTÄMMELSEFÖRSÄKRAN FÖR MASKIN  
DIREKTIV 98/37/EG

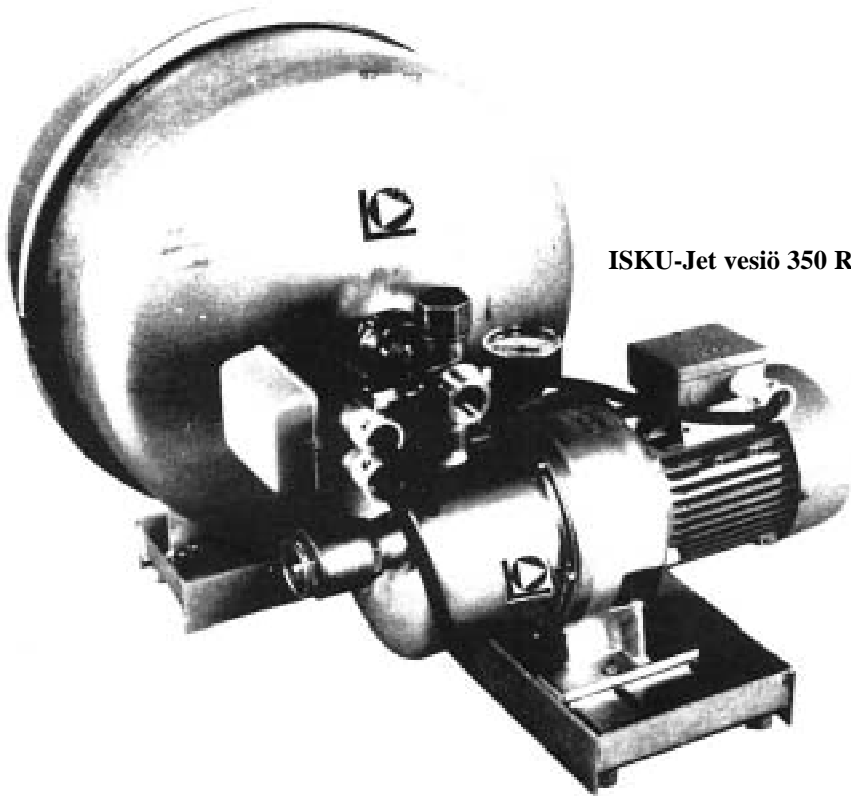
OY PUMPPULOHJA AB, Yrittäjätie 4, 09430 Saukkola, försäkrar att den marknadsförda maskinen

### ISKU Jet -pump

uppfyller maskindirektivet 98/37/EG och till detta hörande förändringar samt de nationella stadgandena rörande deras verkställighet (Srb 1410/93).

Saukkola 7.10.1998

Erkki Virta  
Toimitusjohtaja/Verkställande direktör



**ISKU-Jet vesio 350 R**



Oy Pumppulohja Ab  
Yrittäjätie 4, 09430 Saukkola Puh. (019) 357 071 / fax (019) 371 011  
[www.pumppulohja.fi](http://www.pumppulohja.fi)