

Yrittäjätie 4
09430 SAUKKOLA
FINLAND

18.5.2009

Pumppulohjan osaaminen keskittyy paineastioiden ja erikoissäiliöiden pitkäaikaiseen valmistukseen sekä veden siirtoon. Vuosittain valmistamme tuhansia painesäiliöitä pienistä vakiosäiliöistä ja suodattimista suurin, asiakasräätälöityihin järjestelmäkokonaisuuksiin.

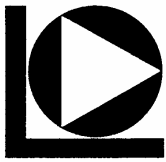
Palvelemme asiakastamme kokonaisvaltaisesti tarjoten suunnittelun, komponenttien hankinnan, varustelun sekä tarvittaessa koneikkojen koekäytön. Dokumentoinnin ja testaukset suoritamme asiakkaan haluamassa laajuudessa.

Ilmoitettu laitoksemme on Inspecta Tarkastus Oy (PED, H1), minkä lisäksi olemme toimittaneet painelaitteita seuraavien luokituslaitosten hyväksynnällä: ABS, DNV, GL, LRS, RINA, RMRS ja TÜV.

Yhteistyökumppanina olemme joustava, nopea ja erittäin kilpailukykyinen vaativien hitsattujen rakenteiden valmistaja. Materiaalivaihtoina ovat ruostumattomat erikoisteräkset sekä hiiliteräkset. Pintakäsittelyvaihtoehtoina tarjoamme peittauksen, maalauksen sekä kumituksen. Kaikessa toiminnassamme otamme huomioon ympäristön kestävä kehityksen.

Toimimme Uudellamaalla Nummi-Pusulän kunnassa 60 km Helsingistä Turkuun päin. Tulemme mielellämme kertomaan lisää, myynnin tavoitatte numerosta 0207417229.

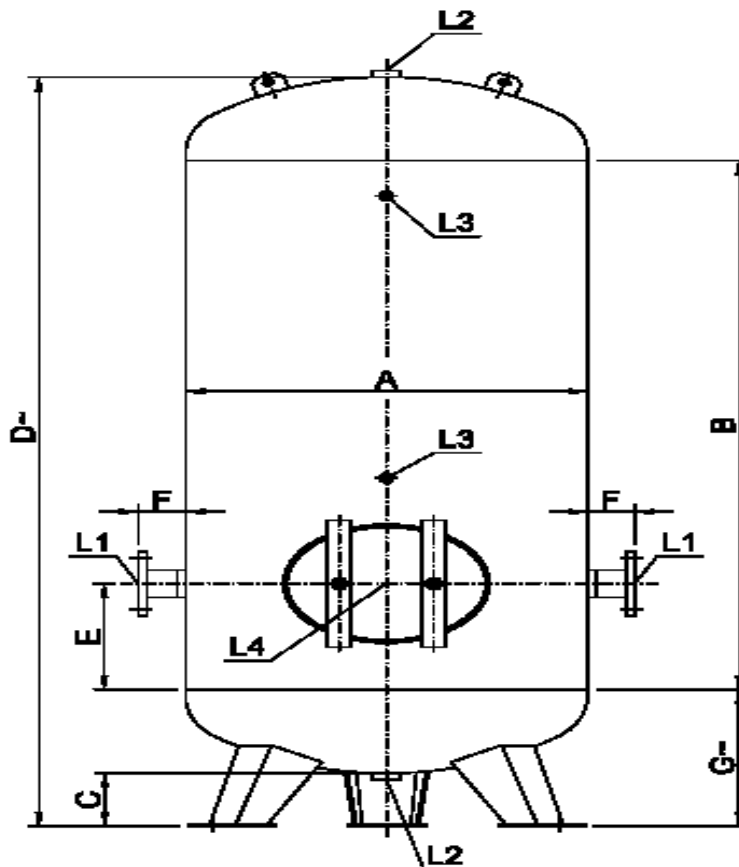




PUMPPU LOHJA OY

Yrittäjätie 4
09430 SAUKKOLA
FINLAND

Varastotuotannossamme ovat ruostumattomat, haponkestävät ja sinkityt painesäiliöt 500 / 10 asti. Tilauksesta teemme säiliöitä aina 100 m³ asti. Oheisessa taulukossa on osa tilauksesta tehtäviä vakiosäiliöitämme.



Tilavuus ltr.	Mitat, mm							Yhteet			
	A	B	C	D-	E	F	G-	L1	L2	L3	L4
750	750	1500	150	2080	300	20	365	R2"	R2"	R½"	220x320
1000	850	1500	150	2130	300	20	390	R2"	R2"	R½"	220x320
1500	950	1800	150	2490	300	100	420	DN80	R2"	R½"	320x420
2000	1150	1500	200	2380	300	100	540	DN80	R2"	R½"	320x420
3000	1300	2000	200	2940	300	100	570	DN80	R2"	R½"	320x420
4000	1300	2600	200	3540	300	100	570	DN100	R2"	R½"	320x420
5000	1300	3400	200	4340	300	100	570	DN100	R2"	R½"	320x420