

# KÄYTTÖOHJEET

---

**Tyhjennuspumppu LKK 0/Best 1**  
**Tyyppi Best Zero/Best 1**



## YHTEYSTIEDOT

OY PUMPPULOHJA AB  
Yrittäjätie 4  
09430 SAUKKOLA

Puh. (019) 357 071  
Fax (019) 371 011  
Internet [www.pumppulohja.fi](http://www.pumppulohja.fi)  
Sähköposti [info@pumppulohja.fi](mailto:info@pumppulohja.fi)  
[etunimi.sukunimi@pumppulohja.fi](mailto:etunimi.sukunimi@pumppulohja.fi)

Erkki Virta (019) 357 0729  
Toimitusjohtaja 0500 472 588

Kaj Stigell (019) 357 0732  
Materiaalijohtaja 0500 472 589

### Myynti

Erik Paulinow (019) 357 0722  
Aluemyyntipäällikkö Teollisuus/LVI 0500 473 028

Stefan Stigell (019) 357 0723  
Aluemyyntipäällikkö Teollisuus/LVI 0500 471 794

Aila Heinänen (019) 357 0725  
Aluemyyntipäällikkö LVI 0500 926 960

Mari Virta (019) 357 0721  
Myyntisihteeri 050 527 3504

### Tuotanto

Jukka Malinen (019) 357 0733  
Tehdaspäällikkö 050 400 4504

Reijo Lehtinen (019) 357 0726  
Tuotantovastaava 0400 138 279

### Laatu/Suunnittelu

Simo Nenonen (019) 357 0734  
050 376 7453

### Huolinta/Osto

Anne Holmström (019) 357 0730  
Ostosihteeri

### Laskutus

Raija Kyllönen (019) 357 0730

### Dokumentaatio

Tarja Stigell (019) 357 0724  
0500 472 589

### Varasto

Bjarne Kämpe (019) 357 0731  
Mårten Nummi

Kuluttajaneuvonta  
1,25 €/min

0600-303 333

# Tyhjennyspumppu LKK 0

## Tyyppi Best Zero

### Yleistä

LKK 0 on ruostumaton uppopumppu, joka voidaan upottaa täysin siirrettävään nesteeseen. Moottori toimii yksivaihevirralla 230 V, 50 Hz. Pumpun akselitiiviste on öljyvoideltu kaksinkertainen huulitiiviste.

Pumpun runko ja sihti ovat ruostumatonta terästä sekä juoksupyörä ja johtosiivistö erikoismuovia.

Pumpun paineyhde on R 1  $\frac{1}{4}$  -sisäkierre. LKK 0 -tyhjennyspumppu on varustettu pintavipalla, joka käynnistää pumpun vedenpinnan noustessa kantokahvan korkeudelle.

### Käytössä huomioon otettavaa

LKK 0 -tyhjennyspumppu on tarkoitettu suhteellisen puhtaan veden siirtämiseen. Se ei sovellu kiinteitä epäpuhtauksia sisältävän nesteen pumppaamiseen. Mm. hiekan pääsy pumppuun on estettävä.

LKK 0 -pumppu ei sovellu meriveden tai happojen pumppaukseen.

Siirrettävän nesteen lämpötila ei saa ylittää pitkäaikaisesti +35°C eikä lyhytaikaisessa käytössä +60°C.

Pumppu ei ole räjähdyssuojattu, joten sillä ei saa siirtää palavia nesteitä.

Pumppua ei saa nostaa sähkökaapelista. Käyttö uima-altaissa ja niiden suoja-alueilla on sallittua vain, kun pumppu on kytketty suojaerotusmuuntajan välityksellä sähköverkkoon.

Mikäli halutaan estää pumpun pysähtyttyä veden vuotaminen takaisin paineputkesta pumppauskohteeseen, asennetaan paineputkeen takaiskuventtiili.

## **Käyttöönotto**

Toimiakseen on uimurikytkimen voitava liikkua vapaasti. Asennusmontun pienimmät mitat: pohja 40 x 40 cm ja syvyys 34 cm.

Pumpun käyntiinlähtökorkeutta voidaan hieman säätää muuttamalla uimurikytkimen kaapelin pituutta. Mikäli uimurilla varustetun pumpun halutaan toimivan jatkuvasti, sidotaan uimurikytkin yläasentoon kiinni kantokahvaan.

Pumppua ei saa käyttää "kuivana" veden loputtua pumppauskohteesta.

Pumpun poistoputken sisämitan tulisi olla vähintään 25 mm ja yli 30 m:n siirto-putkilla 32 mm. Voidakseen siirtää vettä, on pumpun imusihdin reikien sijaittava kokonaan veden alla.

Pumpun saa liittää vain asianmukaisesti maadoitettuun pistorasiaan.

## **Puhdistus ja huolto**

### **VAROITUS!**

Ennen korjaukseen ryhtymistä on pumpun ehdottomasti oltava irrotettu sähköverkosta.

Mikäli pumppu on epäpuhtauksien vuoksi juuttunut kiinni, on sen alaosa puhdistettava. Ensin poistetaan sihti irrottamalla pohjasta kaksi ruuvia. Esiin tuleva johtosiivistö poistetaan avaamalla sen kiinnittävät neljä ruuvia. Tämän jälkeen on juoksupyörän ympäröivä tila ja juoksupyörä puhdistettavissa.

Puhdistuksen jälkeen asennetaan johtosiivistö ja sihti takaisin paikoilleen.

Sähköisiä osia koskevat korjaukset on annettava valtuutetun korjausliikkeen tehtäväksi.

Puhdistuksen lisäksi muita säännöllistä huoltoa vaativia kohteita ei LKK 0 -pumpuissa ole.

## Mahdollisten häiriöiden syyt

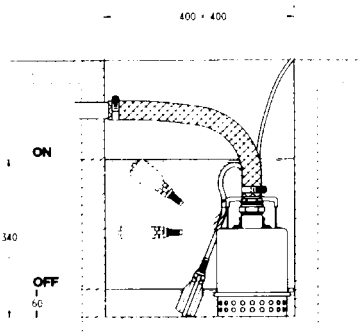
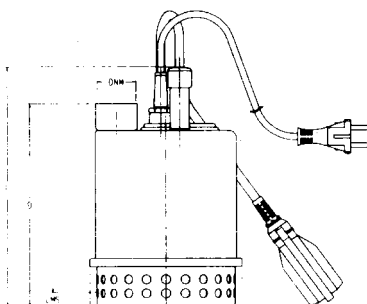
- a) Pumppu ei käynnisty
  - pumppu ei saa sähkövirtaa
  - pintavippa ei ole yläasennossa
  - juoksupyörä on juuttunut kiinni/puhdistus
  
- b) Veden tuotto pieni
  - sihti tai/ja juoksupyörä liian tukkimat
  - painepuolen putki liian pieni tai putki on tukkeutunut
  
- c) Pumppu pysähtyy
  - sähkösyötön sulake on palanut
  - pintavippa on juuttunut ala-asentoon
  - ylikuormitussuoja on katkaissut käämistä virran, uudelleen kytkentä n. 5 minuutin kuluttua.

## Teknisiä tietoja

H maks. 7 m  
 Q maks. 150 l/min  
 Paineyhde R 1 1/4”  
 Ottoteho 400 W  
 Jännite 230 V  
 Nimellisvirta 1,9 A  
 Paino 4,8 kg

TIPO TYPE	DIMENSIONI / DIMENSIONS in mm.							PESO WEIGHT		
	A	B	C	D	E	F	LMS	DNM	Kg.	Kg.
BEST ZERO	225	185	300	200	260	162	20	1 1/4”G	4,4	4,8*

\* Con 10 m cavo / With 10 m Cable.



## **VAROITUKSET**

1. Sähköasennukset on jätettävä asianomaiset oikeudet omaavan, Fimkon hyväksymän asennusliikkeen tai ammattimiehen tehtäväksi.
2. Sähköisiä komponentteja, esim. liitäntäjohtoja, moottoreita ja kytkimiä koskevat huollot ja korjaukset on jätettävä Fimkon hyväksymisen omaavan liikkeen tai ammattimiehen tehtäväksi.
3. Valmiilla pistotulpalla varustetut laitteet on kytkettävä aina suojamaadoitettuun pistorasiaan.
4. Älä käytä itse valmistettuja jatkojohtoja sähköiskun välttämiseksi.
5. Älä asenna pumppua sellaiseen tilaan, jossa tiivisteistä tai putkiliitoksista mahdollisesti vuotava vesi tai laitteiden pintaan kondensoituva vesi vaurioittaisi rakenteita, kuten lattioita tai seinää.  
Pumpun asennuspaikan välittömässä läheisyydessä tulee olla lattiakaivo vuotovesiä varten.
6. Älä asenna pumppua tilaan, jossa se pääsee jäätymään veden ollessa sen sisällä.
7. Älä asenna pumppua siten, että siihen kohdistuu huomattavia paineiskuja. Paineiskuja esiintyy erityisesti pitkissä putkilinjoissa sekä käytettäessä nopeasti sulkeutuvia venttiilejä, kuten yksiotehanoja ja sähkötoimisia venttiilejä. Painesäiliö putkistossa vaimentaa paineiskuja.
8. Älä asenna pumppua tai sen imuputkea siten, että pumppuun pääsee kiinteitä epäpuhtauksia, esim. hiekkaa tai hiesua.
9. Älä sijoita pumppua tilaan, jossa ympäristön lämpötila on yli +40°C. Älä myöskään asenna pumppua siten, että moottoria jäähdyttävän tuuletusilman kulku estyy. Älä siis peitä sähkömoottoria tiiviisti, jottei se ylikuumenisi. Sateelta sähkömoottori sen sijaan pitää suojata.
10. Älä milloinkaan koske pumpun pyöriviin osiin, kytkimiin, akseliin tai juoksupyöriin sen ollessa kytkettynä sähköverkkoon.
11. Älä pumpkaa normaalirakenteisella vesipumpulla myrkyllisiä tai helposti syttyviä nesteitä, kuten bensiiniä.
12. Jos tämän laitteen verkkoliitäntäjohto vaurioituu, saa johdon vaihtamisen suorittaa ainoastaan valmistajan nimeämä korjaamo, koska korjaaminen vaatii erikoistyökalujen käyttöä.

## PUMPPUJEN MERKKIKORJAAMOT / PUMPARNAS SERVICEVERKSTADERNA

### **Hämeenlinna**

Tammer-Visio Oy  
Hämeentie 2, 13200 HÄMEENLINNA  
Puh. (03) 612 7925

### **Imatra**

Heikki Ikävalko Oy  
Vuoksenniskantie 37, 55800 IMATRA  
Puh. (05) 473 1137, 0400 453 107

### **Joensuu**

Valveen Sähkökone Ky  
Ukkolantie 25, 80130 JOENSUU  
Puh. (013) 224 964

### **Jyväskylä**

Jyväskylän Kodinkonehuolto  
Hannikaisenkatu 29, 40100 JYVÄSKYLÄ  
Puh. (014) 214 835

### **Kajaani**

Suurkainuun Vesi ja Lämpö Oy  
Kettukalliontie 7, 87100 KAJAANI  
Puh. 0105 626 400

### **Kotka**

Kotkan Käämityö Oy  
Rautatienkatu 4, 48100 KOTKA  
Puh. (05) 225 9800

### **Kuopio**

Sähkökonekorjaus Pursiainen Ky  
Yrittäjätie 26, 70150 KUOPIO  
Puh. (017) 283 2166

### **Lahti**

LSK Electrics Oy  
Laatikkotehtaankatu 2, 15240 LAHTI  
Puh. (03) 817 817

### **Leppävirta**

Mikenti Oy  
Yrittäjätie 2, 79100 LEPPÄVIRTA  
Puh. (017) 560 2200

### **Mikkeli**

Saimaan Sähkötyö Oy  
Ristiinantie 1, 50100 MIKKELI  
Puh. (015) 366 888

### **Oulu**

RP-Huolto Ky  
Emäpuuntie 57, 90560 OULU  
Puh. (08) 347 135, 050 556 5014

### **Pori**

Mekelteck Oy  
Teknikontie 1, 28600 PORI  
Puh. (02) 630 1100

### **Porvoo**

Oy Stendahl Ab  
Teollisuustie 24, 06150 PORVOO  
Puh. (019) 529 6000

### **Rovaniemi**

Rovaniemen Sähkömoottorikorjaamo Oy  
Aronrinne 26, 96190 ROVANIEMI  
Puh. (016) 379 1790

### **Seinäjoki**

PumTek Ky  
Yrittäjätie 1, 60100 SEINÄJOKI  
Puh. (06) 414 5961, 050 558 5370

### **Tampere**

Hämeen Rakennuskone Oy  
Messukylänkatu 50, 33700 TAMPERE  
Puh. (03) 277 2500

### **Tornio**

Tornion kodinkonehuolto  
Länsiranta 9, 95400 TORNIO  
Puh. (016) 482 907

### **Turku**

Bau-Met Oy  
Kärsämäentie 72, 20360 TURKU  
Puh. (02) 238 4900

### **Vaasa**

Elektro Syring Kb  
Gerby, 65280 VAASA  
Puh. (06) 321 2548

### **Vampula**

Nalkas Oy  
Rutavantie 316, 32620 RUTAVA  
Puh. (02) 765 9163, 040 507 1612

### **Vantaa**

Pentti Toropainen Oy  
Timmermalminkuja 10, 01680 VANTAA  
Puh. (09) 855 5209

### **Varkaus**

Varkauden konesähkö Ky  
Kauppakatu 29, 78200 VARKAUS  
Puh. (017) 552 2777

### **Saukkola**

Oy Pumppulohja Ab  
Yrittäjätie 4, 09430 SAUKKOLA  
Puh. (019) 357 071

Hyvä asiakas!

Takuun varmistamiseksi täytä takuukortti huolellisesti tai liitä ostokuitti tähän käyttöohjeeseen.

#### PUMPPUJEN TAKUEHDOT

Jokainen Oy Pumppulohja Ab:n valmistama pumppulaite on koeajettu tehtaalla. Lisäksi myönnämme laitteille 12 kuukauden takuun ostopäivästä lähtien.

Ostopäivä on voitava tarkistaa tehtaalla tai merkkikorjaamolla takuukortista tai myyjän virallisesta kassakuitista.

Takuukorjauksia suoritetaan ainoastaan tehtaalla tai Oy Pumppulohja Ab:n valtuuttamissa merkkikorjaamoissa.

Ostajan tulee toimittaa pumppu omalla vastuullaan ja kustannuksellaan johonkin valtuutetuista merkkikorjaamoista tai tehtaalle. Jos korjaus katsotaan takuun alaiseksi, korjaamo/tehdas maksaa lähetyskulut asiakasta lähinnä olevalle posti- tai tavara-asemalle Suomessa.

Takuu käsittää materiaali- tai valmistusvirheistä todistettavasti johtuvat viat. Takuu ei ole voimassa, jos laite on korjattu tai osia vaihdettu ilman Oy Pumppulohja Ab:n tai sen valtuuttaman merkkikorjaamon suostumusta. Takuu ei myöskään korvaa vahingonteosta, huolimattomasta käytöstä, salamaniskusta tai verkkovirrassa ilmenevistä jännitteen muutoksista, normaalin kulumisen tai ylikuormituksen aiheuttamista vaurioista.

Mikäli asiakas vaatii takuukorjauksen suorittamista paikan päällä, veloittaa Oy Pumppulohja Ab tai sen valtuuttama merkkikorjaamo asiakkaalta työ- ja matkakulut.

Takuu ei korvaa henkilö- eikä muita välillisiä vahinkoja, vaan rajoittuu aina tuotteen arvoon.

#### PUMPENS GARANTIVILLKOR

Varje pump som tillverkat av Oy Pumppulohja Ab har provkörts vid fabriken. Dessutom beviljar vi apparaten en 12 månaders garanti räknat från inköpsdagen.

Fabriken eller märkesverkstaden bör kunna kontrollera inköpsdagen på garantikortet eller försäljarens officiella kassakvitto. Garantireparationer utförs endast vid fabriken eller vid märkesverkstäder som Oy Pumppulohja Ab har auktoriserat.

Köparen ansvarar för och bekostar leveransen av pumpen till en märkesverkstad eller fabriken. Om reparationen anses ingå i garantin, betalar verkstaden/fabriken leveransen till kundens närmaste post eller godsstation i Finland.

Garantin gäller skador som bevisligen beror på material- eller tillverkningsfel. Garantin gäller inte om apparaten har reparats eller delar bytts ut utan tillstånd av Oy Pumppulohja Ab eller dess auktoriserade märkesverkstad. Garantin ersätter inte heller skador som uppstått till följd av skadegörelse, oavsamt användning, blixtnedslag eller spänningsförändringar i nätströmmen, normalt slitage eller överbelastning.

Om kunden kräver att garantireparationen utförs på installationsplatsen, fakturerar Oy Pumppulohja Ab eller den auktoriserade märkesverkstaden arbets- och resekostnaderna av kunden. Garantin ersätter inte person- eller andra indirekta skador, den begränsas alltid till produktens värde.



Oy Pumppulohja Ab  
Yrittäjätie 4, 09430 Saukkola Puh. (019) 357 071 / fax (019) 371 011  
www.pumppulohja.fi

<b>A TAKUU - GARANTI</b>	
Tuote - Produkt	Valmistusn:ro - Tilverknings nr.
Ostaja - Köpare	
Osoite - Adress	
Myyntipäivä - Försäljningsdag	
Leima/Myyjä - Stämpel/Försäljare	