

## US 73 HE-US 103 HE

### KUUMAVESIPUMPUT

- Kuivakäyntisuojaus
- 30 mm vapaa läpimeno
- Kuuma vesi, enintään 90 °C
- Ohjattava öljykammio
- Pyörimissuunnasta riippumaton SiC-liukurengastiiviste
- Vaihdeettava, vesieristetty valettu johdon sisäänvienti



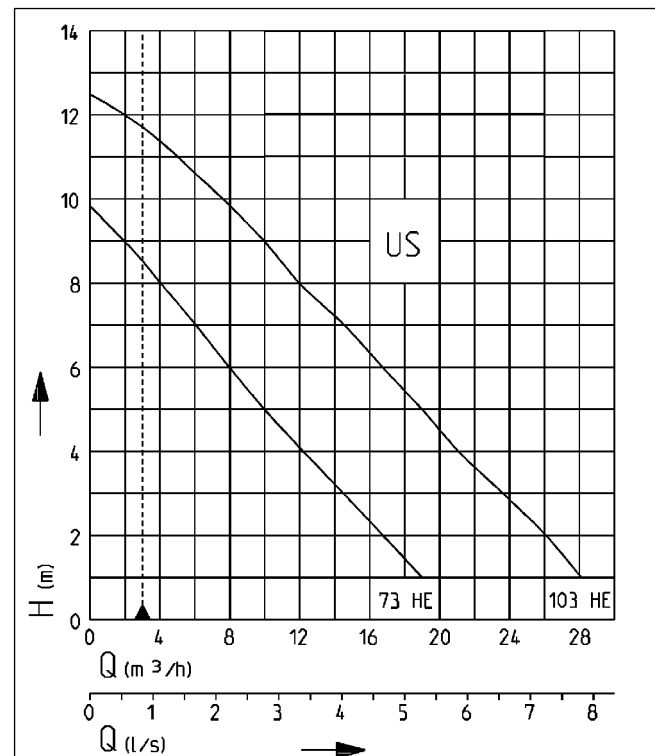
#### KUVAUS

Jätevesipumput US 73 ja 103 HE/HES sopivat erittäin epäpuhtaalle vedelle, jonka sisältämien epäpuhtauksien hiukkaskoko on enintään 30 mm (ilman kiviä). Pumppuja voi käyttää enintään 90-asteiselle jätevedelle esim. pesuloissa tai yhteiskäytössä oleville pesulaitteille, yrityskäytössä oleville astian- ja pyykinpesukoneille sekä lämmitysjärjestelmän ylivuotokanavissa.

Pumput sopivat kiinteään ja siirrettävään käyttöön. Jotta pumput voidaan helposti poistaa syvästä kuiluista huoltoa tai tarkastusta varten, suosittelemme liukuputkijärjestelmän käyttöä. Ohjattava öljykammio ja kulutusta kestävä erikoisliukurengastiiviste takaavat pumppujen pitkän käyttöiän. Pumppuun kiinteästi asennetut käämitetyt termostaatit suojaavat moottoria ylikuormitukselta.

Hebefix 100 H -keräyssäiliön kanssa pumput muodostavat asennusvalmiin ratkaisun enintään 80-asteisen jäteveden pumppaukseen.

#### TEHO



| Type          | Pumppauskorkeus H [m]  | 1  | 2  | 3  | 4  | 5  | 6  | 7  | 8  | 9  | 10 | 12 |
|---------------|------------------------|----|----|----|----|----|----|----|----|----|----|----|
| US 73 HE/HES  | Pumppausmäärä Q [m³/h] | 19 | 17 | 15 | 12 | 10 | 8  | 6  | 4  | 2  |    |    |
| US 103 HE/HES |                        | 28 | 26 | 23 | 21 | 19 | 17 | 15 | 12 | 10 | 8  | 2  |

Rakennemuutokset mahdollisia - tehotoleranssi ISO 9906 -standardin mukaisesti  
EN 12056 -standardin mukaisesti on paineputken vähimmäisvirtausnopeuden oltava 0,7 m/s.  
Tämä määräys on merkitty Q-H-kaavioon käyttörajana (katkoviiva).



# US 73 HE-US 103 HE

## KUUMAVESIPUMPUT

### TOIMITUSSISÄLTÖ

EN 12050 -standardin mukainen pumppu, 10 m:n johdolla ja

suko-pistokkeella

### MEKAANISET TIEDOT

|                         |                             |                |                                    |
|-------------------------|-----------------------------|----------------|------------------------------------|
| Pumppu                  | Pystysuora, yksivaiheinen   | Akseli         | Ruostumaton teräs                  |
| Vapaa läpimeno          | 30 mm                       | Juoksupyörä    | Juoksupyörä, lasikuitulujite-muovi |
| Laakeri                 | Kuulalaakeri, rasvavoideltu | Moottorikotelo | Ruostumaton teräs                  |
| Tiiviste, moottoripuoli | Kaksoisakselitiiviste       | Pumppukotelo   | Harmaavalu                         |
| Öljykammio              | Kyllä                       | Vedenpitävä    | Kyllä                              |
| Tiiviste, väliainepuoli | SiC-liukurengastiiviste     | Painelähtö     | IG 11/2"                           |
| Kuivakäyntisuoja        | Kyllä                       |                |                                    |

### SÄHKÖJÄRJESTELMÄN TIEDOT

|                  |              |                         |            |
|------------------|--------------|-------------------------|------------|
| Jännite          | 1/N/PE~230 V | Eristeluokka            | F          |
| Moottoriteho P2  | 0 kW         | Käämitetty termostaatti | Kyllä      |
| Verkkojohto      | 10m H07RN-F  | Moottorinsuoja          | Integroitu |
| Johtimet         | 3G1,0        | Pistoke                 | Suko       |
| Kotelointiluokka | IP 68        |                         |            |

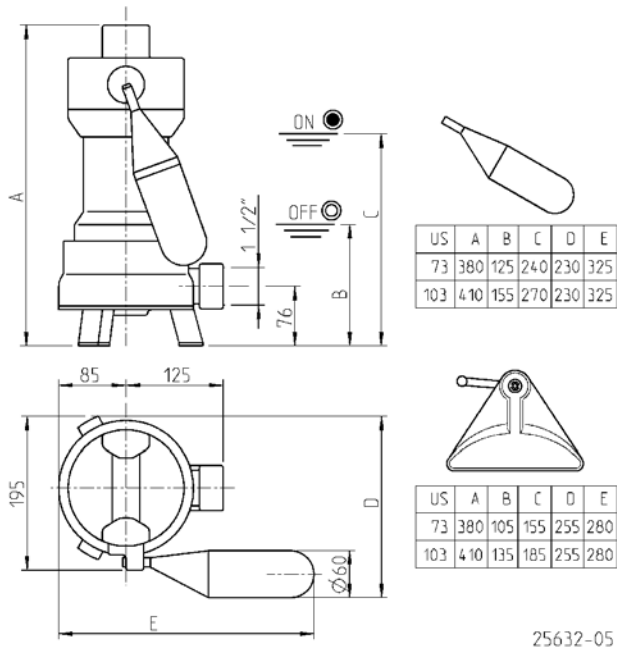
### US 73 HE-US 103 HE

| Type                         | Tuotenro       | Moottoriteho P1 | Virta | Paino |
|------------------------------|----------------|-----------------|-------|-------|
| <b>Ilman kytkentää</b>       |                |                 |       |       |
| US 73 HE                     | <b>JP09267</b> | 0 kW            | 3 A   | 12 kg |
| US 103 HE                    | <b>JP09307</b> | 1 kW            | 6 A   | 14 kg |
| <b>Automaattikytkennällä</b> |                |                 |       |       |
| US 73 HES                    | <b>JP09264</b> | 0 kW            | 3 A   | 12 kg |
| US 103 HES                   | <b>JP09308</b> | 1 kW            | 6 A   | 14 kg |

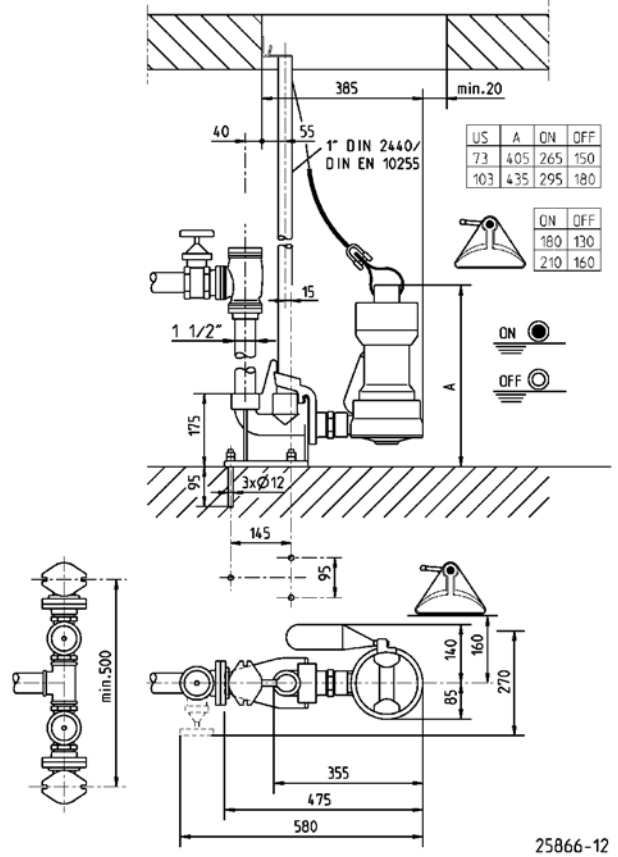
# US 73 HE-US 103 HE

KUUMAVESIPUMPUT

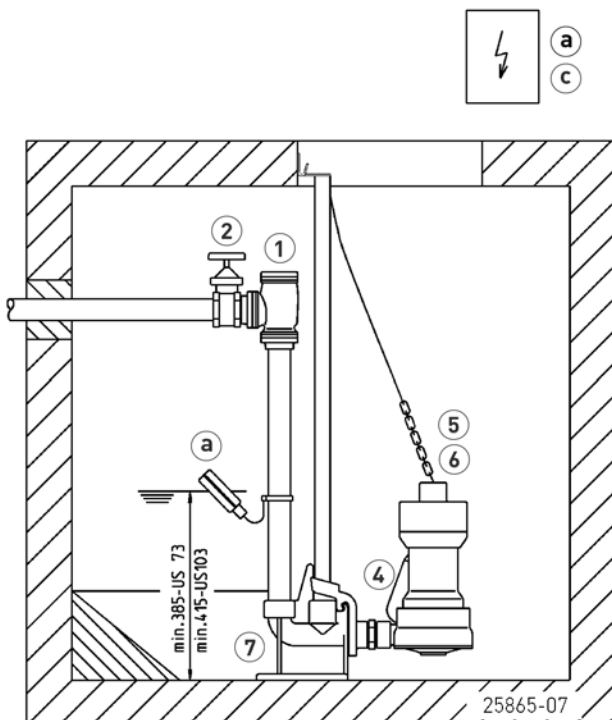
## Mitat ja kytkentäkorkeudet US 73 + 103 HES (mm)



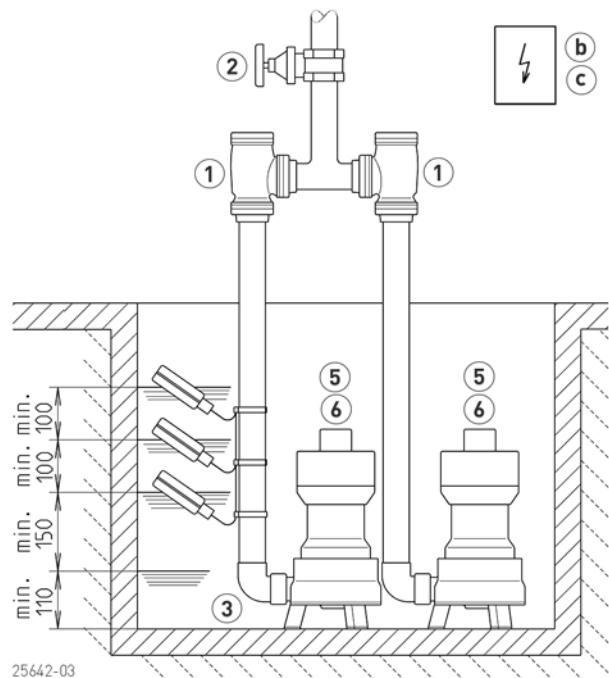
## Mitat ja kytkentäkorkeudet US 73+103 HES, GR 40:n kanssa



## Yksittäislaitteen asennusesimerkki, GR:n kanssa



## Kaksoislaitteen asennusesimerkki



# US 73 HE-US 103 HE

## KUUMAVESIPUMPUT

Yksittäislaite US-H liukuputkella GR 40: Kaivo min. 40x65 cm  
 Yksittäislaite US-H ilman liukuputkea GR: Kaivo min. 40x40 cm  
 Kaksoislaite US-H liukuputkella GR 40: Kaivo min. 65x80 cm  
 Kaksoislaite US-H ilman liukuputkea GR: Kaivo min. 40x80 cm

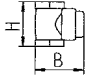
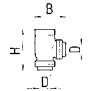
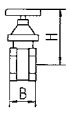
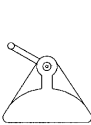
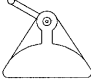

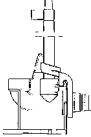
Käytössä padotustason alapuolella on paineputki liitettävä EN 12056 -standardin mukaisesti elastisesti ja johdettava silmukkana paikallisesti määritetyn padotustason ylitse. Lisäksi EN

12050-4 -standardin mukaan tarkastetun takaiskuläpän asennus on pakollista. Suosittelemme myös valvontaa hälytysjärjestelmällä.

EN 12056-4 -standardin kohdan 5.1 mukaisesti laitteissa, joissa viemärijohtoa ei saa katkaista, on asennettava automaattinen varapumppu tai kaksoislaite.

Ohjaus on asennettava kuivaan tilaan.

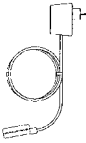

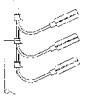
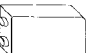

### LISÄVARUSTEET, MEKAANISET

|   |                                 |  |               | Tuotenumero                      |
|---|---------------------------------|--|---------------|----------------------------------|
|    | <b>1</b> Lämpätakaiskuventtiili |  |               |                                  |
|   | Kuumalle vedelle                | 1/2" (DN 40)   | 80x85 (HxB)   | <b>JP44784</b>                   |
|    | <b>Pallotakaiskuventtiili</b>   |  |               |                                  |
|   | KE40 EN 12050-4                 | 1/2" (DN 40), PN 6   | 170x125 (HxB) | <b>JP47974</b>                   |
|    | <b>2</b> Sulkuventtiili         | Messinki, 1/2" (DN 40), PN 16  | 125x60 (HxB)  | <b>JP44786</b>                   |
|   | <b>3</b> Kulma                  | 1/2"   |               | <b>JP45953</b>                   |
|   | <b>4</b> Erikoiskellukkeet      | matalille kytkentäkorkeuksille   |               | <b>JP44795</b>                   |
|  | <b>5</b> Ketju                  | testattu, 2,5 m, 320 kg, 5 päälenkkiä (EN 818 mod.)<br>testattu, 5,0 m, 320 kg, 8 päälenkkiä (EN 818 mod.) |               | <b>JP45901</b><br><b>JP45902</b> |
|  | <b>6</b> Ranneke                | sakkeleilla  |               | <b>JP45168</b>                   |
|  | <b>7</b> Liukuputkijärjestelmä  | GR 40  |               | <b>JP25592</b>                   |
|   | Liukuputki 1"                   | 1500 mm  |               | <b>JP48937</b>                   |
|   | Liukuputki 1"                   | 2000 mm  |               | <b>JP48938</b>                   |
|   | Liukuputki 1"                   | 2500 mm  |               | <b>JP48939</b>                   |
|   | Liukuputki 1"                   | 3000 mm  |               | <b>JP48940</b>                   |

# US 73 HE-US 103 HE

## KUUMAVESIPUMPUT

### LISÄVARUSTEET, SÄHKÖISET

|  |                                      |  | Tuotenro |
|--|--------------------------------------|--|----------|
|   | <b>a Hälytyksen antaja</b>           |  |          |
|  | AG3                                  | Kellukekytkin, verkosta riippuvainen, potentiaalivapaa kosketin, 3 m johto   | JP44891  |
|  | AG10                                 | Kellukekytkin, verkosta riippuvainen, potentiaalivapaa kosketin, 9,5 m johto | JP44892  |
|  | <b>Pesukoneen pysäytys</b>           |  |          |
|  | AW3                                  | Kellukekytkin, verkosta riippuvainen, 3 m johto                              | JP44895  |
|  | AW0                                  | hälytysten välittämiseen useille pesukoneille                                | JP44899  |
|   | <b>b Kaksoisjärjestelmien ohjaus</b> |  |          |
|  | Ohjaus BD 00 E                       | 230 V, pumpuille U3-U6, US 62-105, UV3, UV 300, 08/2 ME                      | JP45735  |
|  | Ohjaus HIGHLOGO 2-00 E               | 230 V  | JP47996  |
|  | <b>Pintalähetin</b>                  |  |          |
|   | Kellukekytkinpaketti BH              | Kellukekytkin 9,5 m ja johtimen pidike                                       | JP24768  |
|  | Kellukekytkinpaketti BHmG            | Kellukekytkin 9,5 m painoilla  | JP24769  |
|  | Paino                                | Kellukekytkimien vakauttamiseksi   | JP44803  |
|   | <b>c Akku</b>                        | verkosta riippumattomalle hälytykselle                                       | JP44850  |
|  | <b>d Smart Home</b>                  | FTJP -lähetin EnOcean -protokollaa varten                                    | JP47209  |

# US 73 HE-US 103 HE

KUUMAVESIPUMPUT



Pumppulohja