

Tuotenro. 20797 JUNG U3KS 10 m johdolla

- Moottorikotelon jäähdytys
- Matalaimu, irrotettava sihdin pohja
- Huuhtelulaite voidaan aktivoida ja deaktivoida.
- Säädettyä paineenpoisto ja lukittava ilmanpoisto
- Kuivakäyntisuoja
- GID-teknologia
- Vesieristetty ja valettu johdon sisäänvienti
- Väliainelämpötila 35 °C, lyhytaikaisesti 60 °C (10 min.)



KUVAUS

Monipuoliset U3 K(S)-pumpumootoripumput ovat tarkoitettu käyttöön kiinteinä ja siirrettävinä laitteina. Käyttöturvallisuutta parantava GID-teknologia, sakkaumia vähentävä integroitu huuhtelulaite sekä tulvien poistoa varten asennettu matalaimu takaavat pitkäaikaisen ja häiriöttömän käytön.

U3 K(S)-pumpuilla pumpataan sadevettä, hieman epäpuhdasta vettä tai kotitalouden jätevesiä (harmaavesi), joita tulee myös astianpesukoneista ja pyykinpesukoneista (kuuma pesuohjelma).

Kiinteästi asennettuina ne pumpaavat jätevettä kellarien, pesutilojen tai varastotilojen poistokaivoista, minkä lisäksi niitä käytetään rakennusten seisovan veden pumppaukseen. Liukuputkijärjestelmien etuna on nopea ja helppo huolto. Easyfix-asennussarjat ovat erityisen käteviä. Ne on esiasennettu liitännävalmiiksi, ja niitä käytetään yhdellä tai kahdella pumpulla.

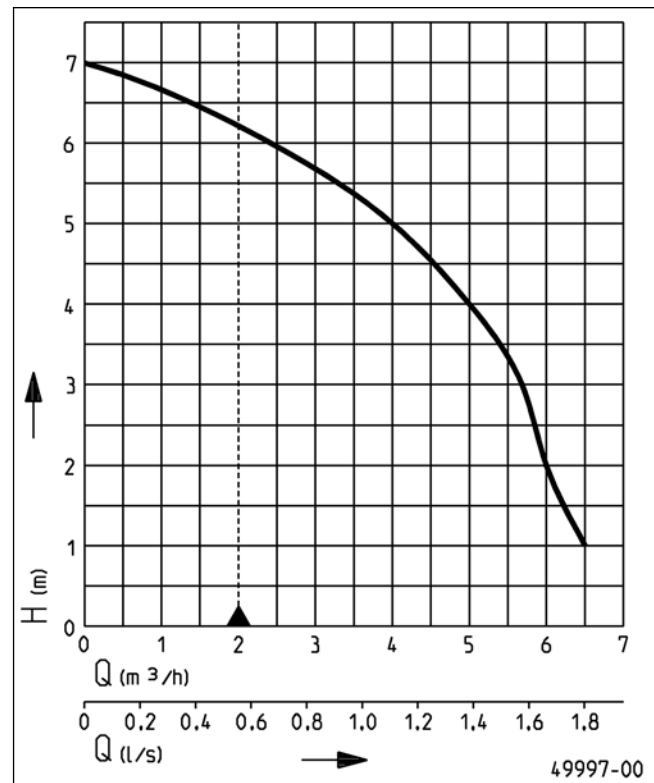
U3 K(S)-pumppuja voidaan käyttää yhdessä lattiapinnan ylä- tai alapuolelle asennettävien säiliöiden kanssa (Hebefix- tai Baufix-tuotesarja).

Jos kaivo tai säiliö kuivuu ajoittain, pumppu ilmataan automaattisesti poistoputkessa olevan aukon kautta.

U3 K(S)-pumppuja ei saa käyttää ulosteita sisältävän jäteveden tai urinaalien jäteveden poistoon.

Uppomootoripumppujen ulkokäyttö on VDE-määräyksen 0100 mukaisesti sallittua ainoastaan 10 metrin johdolla ilman väliliitoksia. Työmailla ja puutarhalammissa on käytettävä tyyppin H07... johtoa.

TEHO



Type	Pumppauskorkeus H [m]	1	2	3	4	5	6
U3/U3KS K	Pumppausmäärä Q [m³/h]	6	6	5	5	4	2

Rakennemuutokset mahdollisia - tehotoleranssi ISO 9906 -standardin mukaisesti
 EN 12056 -standardin mukaisesti on paineputken vähimmäisvirtausnopeuden oltava 0,7 m/s.
 Tämä määräys on merkitty Q-H-kaavioon käyttörajana (katkoviiva).



U3

TYHJENNYSPUMPUT

TOIMITUSSÄLTÖ

EN 12050 -standardin mukainen pumppu, poistoputkikäyrä 90 astetta, 1 1/4":n sisäkierre ja integroitu automaattinen ilman-

poisto, johto ja suko-pistoke, S-malli automaattikytkennällä.

MEKAANISEET TIEDOT

Pumppu	Pystysuora, yksivaiheinen	Akseli	Ruostumaton teräs
Vapaa läpimeno	10 mm	Juoksupyörä	Juoksupyörä, lasikuitulujite-muovi
Laakeri	Kuulalaakeri, rasvavoideltu	Moottorikotelo	Ruostumaton teräs
Tiiviste, moottoripuoli	Akselitiiviste	Pumppukotelo	Lasikuitulujitemuovi
Öljykammio	Kyllä	Vedenpitävä	Kyllä
Tiiviste, väliainepuoli	Kaksoisakselitiiviste	Painelähtö	1 1/4"
Kuivakäyntisuoja	Kyllä		

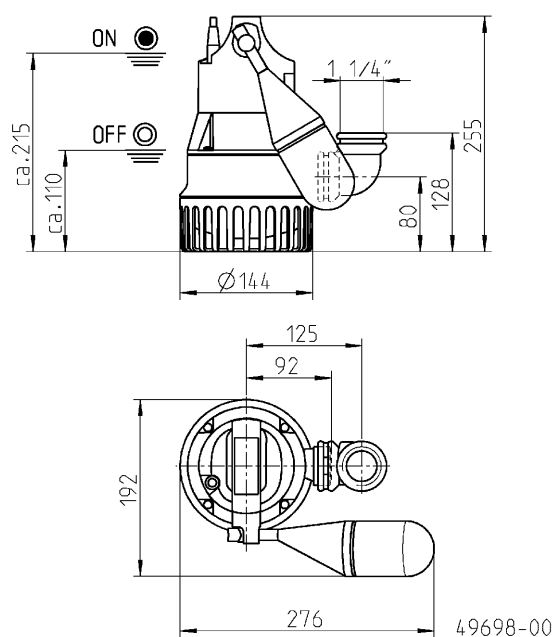
SÄHKÖJÄRJESTELMÄN TIEDOT

Jännite	1/N/PE~230 V	Eristeluokka	F
Moottoriteho P1	0 kW	Käämitetty termostaatti	Kyllä
Moottoriteho P2	0 kW	Moottorinsuoja	Integroitu
Virta	1 A	Pistoke	Suko
Kotelointiluokka	IP 68		

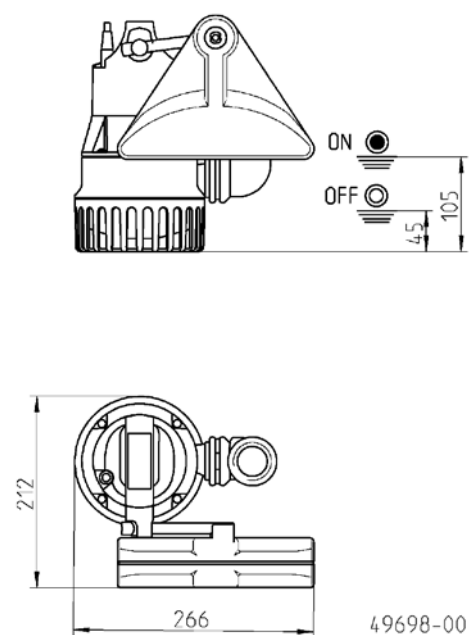
U3

Type	Tuotenro	Verkkojohto	Johtimet	Paino
Ilman kytkentää				
U3 K, 10 m:n johdolla	JP50002	10m H05RN-F	3G0,75	3 kg
Automaattikytkennällä				
U3KS, 4 m:n johdolla	JP50000	4m H05RN-F	3G0,75	3 kg
U3KS, 10 m:n johdolla	JP50001	10m H07RN-F	3G1,0	4 kg

Mitat ja kytkentäkorkeudet, U3 KS (mm)



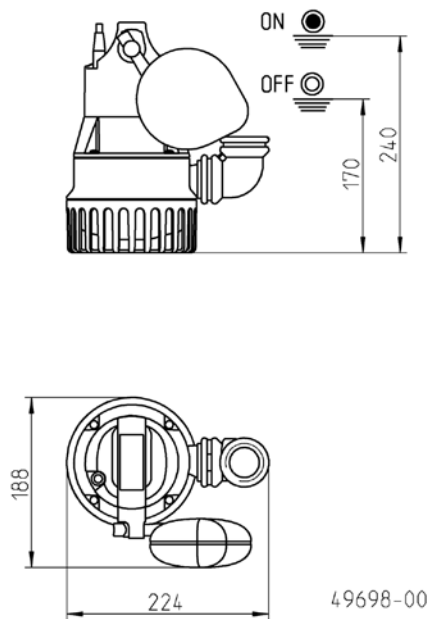
Mitat ja kytkentäkorkeudet, erikoiskellukkeet (mm)



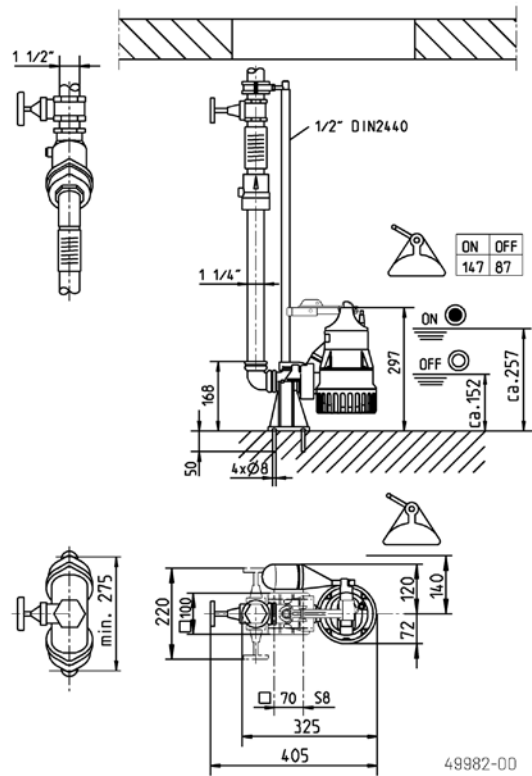
U3

TYHJENNYPUMPUT

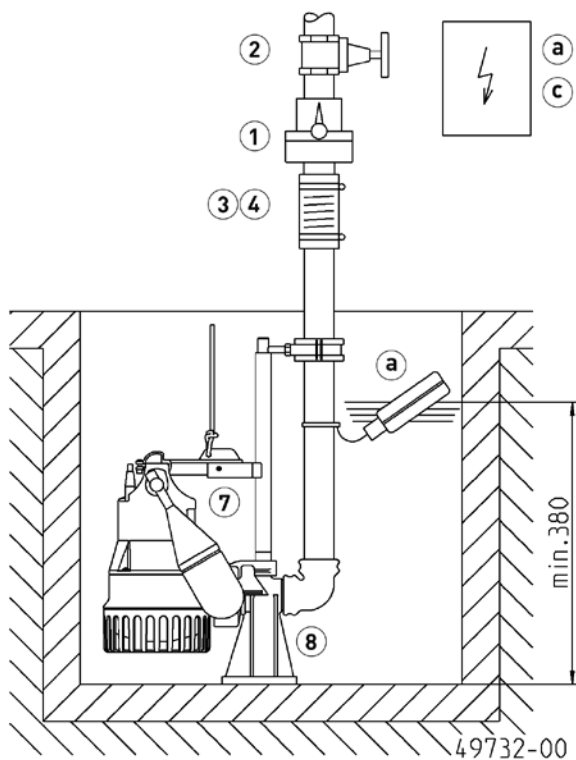
Mitat ja kytkentäkorkeudet, erikoiskellukkeet (mm)



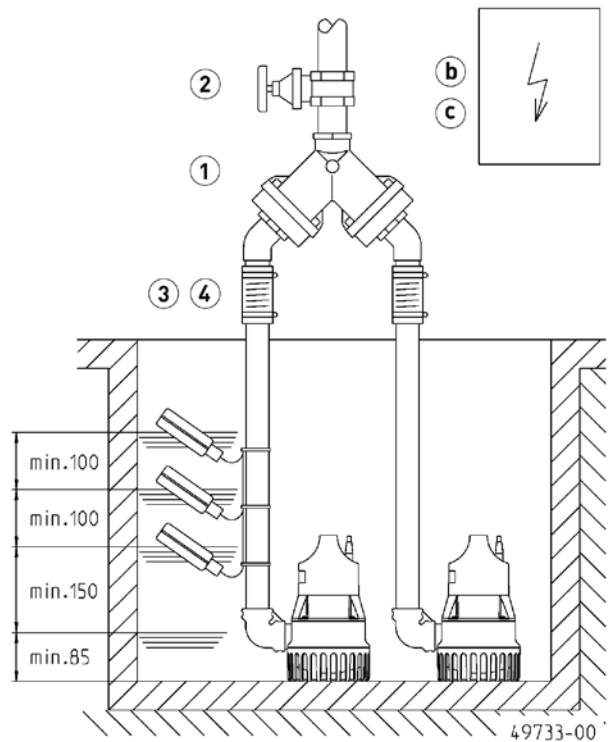
Mitat ja kytkentäkorkeudet, GR 32 (mm)



Yksittäislaitteen asennusesimerkki, GR:n kanssa



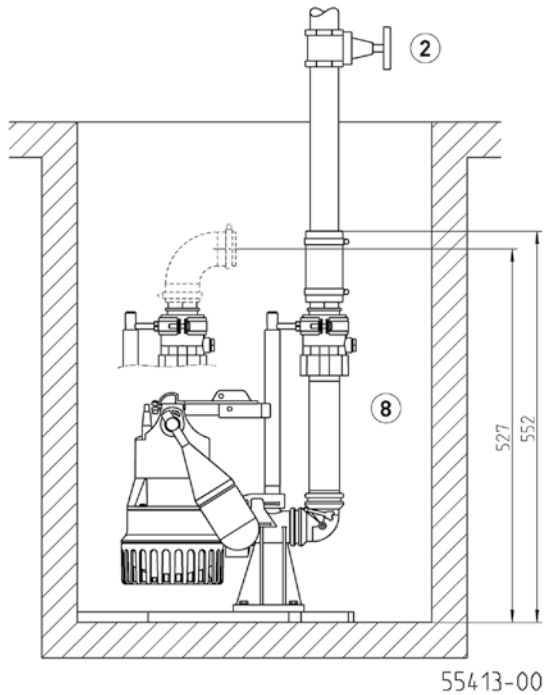
Kaksoislaitteen asennusesimerkki



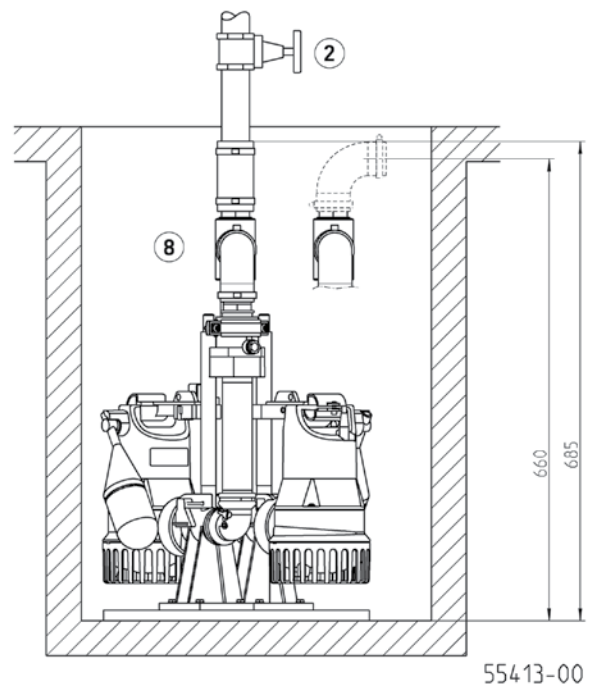
U3

TYHJENNYPUMPUT

Asennusesimerkki ja mitat, Easyfix 32 Single (mm)



Asennusesimerkki ja mitat, Easyfix 32 Duo (mm)



Yksittäislaite liukuputkella GR: Kaivo min. 40x50 cm tai Ø 50 cm

Yksittäislaite ilman liukuputkea GR: Kaivo min. 40x40 cm tai Ø 40 cm

Kaksoislaite liukuputkella GR: Kaivo min. 50x50 cm, Ø 60 cm

Kaksoislaite ilman liukuputkea GR: Kaivo min. 50x50, Ø 55 cm

Yksittäislaite Easyfix 32 Single: Kaivo min. 30x40 cm, Ø 40 cm

Kaksoislaite Easyfix 32 Duo: Kaivo min. 45x40 cm, Ø 55 cm

Kaksoislaite Easyfix 32 Duo erikoiskellukkeella: Kaivo min. 50x50 cm, Ø 70 cm

Käytössä padotustason alapuolella on paineputki liitettävä EN 12056 -standardin mukaisesti elastisesti ja johdettava silmukkana paikallisesti määritetyn padotustason ylitse. Lisäksi EN 12050-4 -standardin mukaan tarkastetun takaiskyläpän asennus on pakollista. Suosittelemme myös valvontaa hälytysjärjestelmällä.

EN 12056-4 -standardin kohdan 5.1 mukaisesti laitteissa, joissa viemärijohtoa ei saa katkaista, on asennettava automaattinen varapumppu tai kaksoislaite.

Ohjaus on asennettava kuivaan tilaan.

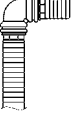
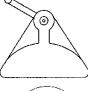






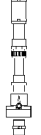
LISÄVARUSTEET, MEKAANISET

				Tuotenro
	① Lämpätakaisventtiili			
	R32 EN 12050-4	1/4" (DN 32), PN 4	90x90 (HxB)	JP09739
	1/4" (DN 32)	siirrettävään käyttöön	90x90 (HxB)	JP48845
	DR 40 EN 12050-4	1/2" (DN 40), PN 4	200x280 (HxB)	JP09155
	② Sulkuventtiili			
		1/4" (DN 32), PN 16	110x60 (HxB)	JP44785
		Messinki, 1/2" (DN 40), PN 16	125x60 (HxB)	JP44786
	③ Joustava liitäntä			
		1/4" (DN 32), PN 3	100x42 (HxD)	JP44773
	④ Kiinnitin			
		1/4"		JP44765
	⑤ Pikaliitin			
	Pikaliitin	1/4" (DN 32) messinki, kannettavaan käyttöön		JP00327
	Letkuliitäntä	1/4" - 38/32/25		JP44209

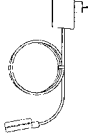

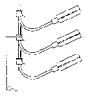


U3

TYHJENNYSPUMPUT

LISÄVARUSTEET, MEKAANISET

			Tuotenro
	6 Letkusarja	1¼" (DN 32), 15 m kulmalla ja läpivienneillä	JP43550
	7 Erikoiskellukkeet	matalille kytkentäkorkeuksille	JP44795
		kapeisiin kuiluihin, kuilun koko vähintään 30x30 tai Ø30 cm	JP40856
	Kellukkeen kiinnitys	Kellukekytkimen lukitsemiseksi jatkuvaa käyttöä varten	JP42175
	8 Liukuputkijärjestelmä	GR 32	JP44000
	Liukuputken pidike	2 metrin syvyydestä, kutakin juoksumetriä kohden 1 kappale	JP28314
	Easyfix 32 Single	Liitäntävalmis asennussarja	JP50308
	Easyfix 32 Duo	Liitäntävalmis asennussarja, varustettu kaksoisjärjestelmien ohjauksella	JP50307
	9 Liitäntäyksikkö	DN 32, teleskooppisella painelinjalla 30-90 cm	JP44609

LISÄVARUSTEET, SÄHKÖISET

			Tuotenro
	a Hälytyksen antaja		
	AG3	Kellukekytkin, verkosta riippuvainen, potentiaalivapaa kosketin, 3 m johto	JP44891
	AG10	Kellukekytkin, verkosta riippuvainen, potentiaalivapaa kosketin, 9,5 m johto	JP44892
	Pesukoneen pysäytys		
	AW3	Kellukekytkin, verkosta riippuvainen, 3 m johto	JP44895
	b Kaksoisjärjestelmien ohjaus		
	Ohjaus BD 00 E	230 V, pumpuille U3-U6, US 62-105, UV3, UV 300, 08/2 ME	JP45735
	Ohjaus HIGHLOGO 2-00 E	230 V	JP47996
	Pintalähetin		
	Kellukekytkinpaketti B	3 kellukekytkin 9,5 m ja johtimen pidike	JP16725
	Kellukekytkinpaketti BmG	3 kellukekytkin 9,5 m painoilla	JP16726
	c Akku	verkosta riippumattomalle hälytykselle	JP44850
	d Smart Home	FTJP -lähetin EnOcean -protokollaa varten	JP47209

U3

TYHJENNYSPUMPUT



Pumppulohja